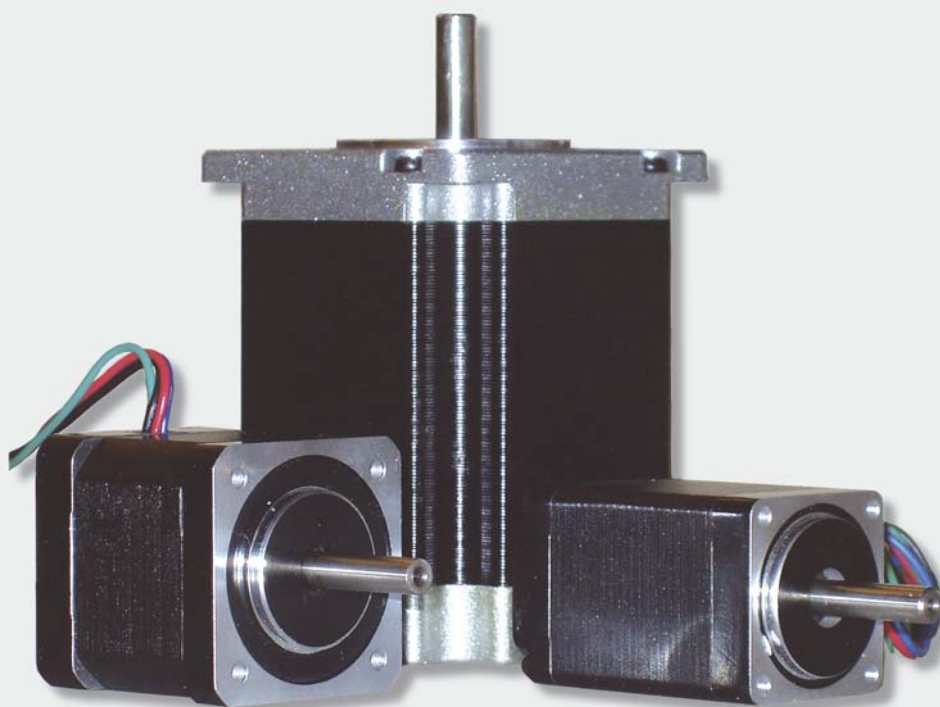


# Stegmotorer

2-fas

AMP



## En kort presentation

Våra AMP-stegmotorer tillverkas i Kina. Företaget är licensierat enligt ISO 9001.

Kundanpassning görs även vid mindre antal.

Vårt stegmotorprogram omfattar även motorer med hålaxel / IP68 / inbyggd driver alt. motion control samt motorer i 3-fas utförande.

## Stegmotor, 20x20 mm / 1,8° AMP20TH



- Hållmoment  $\leq 0,029$  Nm
- 1,8° stegvinkel
- 2-fas

### Tillval

- Anpassning av  
*axel* - längd, D-axel, bakre axel  
*anslutning* - ledningslängd / -färg, kontaktdon  
*motor* - lindning

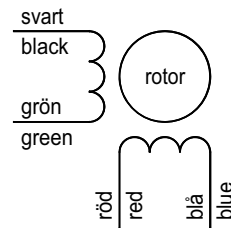
### Motor - data

Typ	Elektriska data - bipolär			Mekaniska data					
	Resistans / fas	Induktans / fas	Ström / fas	Hållmoment	Restmoment	Tröghetsmoment	Axiell last	Radiell last (20mm från fjäns)	Vikt
	Ohm	mH	A	Nm	Nm	$\times 10^{-4}$ kgm <sup>2</sup>	N	N	kg
AMP20TH30-4060	6,5	1,7	0,6	0,017		0,002	2	20	0,06
AMP20TH33-4060	6,5	1,7	0,6	0,017		0,002	2	20	0,06
AMP20TH42-4080	5,4	1,5	0,8	0,029		0,0036	2	20	0,06

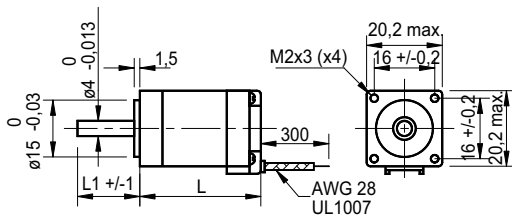
### Motor - data, allmänna

	Specifikation
Stegvinkel	1,8°
Stegvinkel, noggrannhet	$\pm 5$ % (helsteg, utan last)
Radiellt spel, axel	max. 0,02 mm (vid 4,4 N)
Axiellt spel, axel	max. 0,08 mm (vid 4,4 N)
Resistans, noggrannhet	$\pm 10$ %
Induktans, noggrannhet	$\pm 20$ %
Isolationsresistans	min. 100 M $\Omega$ , 500 VDC
Genomslagshållfasthet	500 VAC (1 minut)
Temperaturstegring	max. 80 °C (märkström, 2 inkopplade faser)
Omgivningstemperatur	-20 - +50 °C

### Anslutning



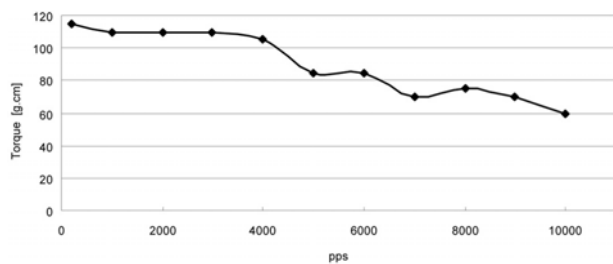
### Dimensioner



Typ	L mm	L1 mm
AMP20TH30	30	6,5
AMP20TH33	33	6,5
AMP20TH42	42	15

## Stegmotor, 20x20 mm / 1,8° AMP20TH / pull out

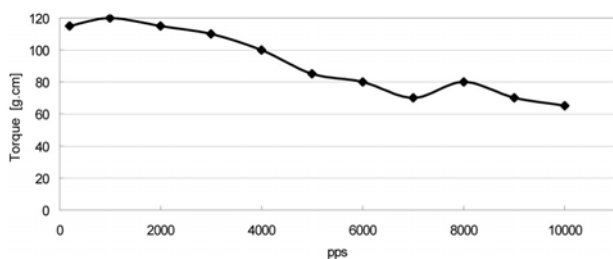
**AMP20TH30-4060** / 24 VDC, 0,6 A/fas, helsteg



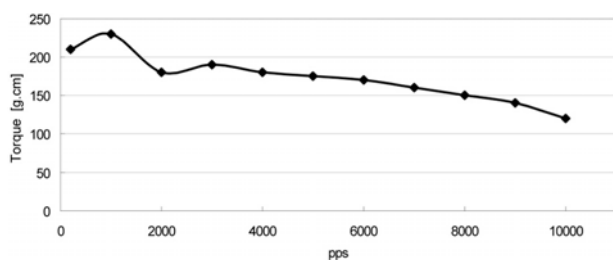
$$[Nm] = [g.cm] \times 9,81 \times 10^{-5}$$

- 1 rpm = 3,33 pps / helsteg
- 1 rpm = 6,67 pps / halvsteg

**AMP20TH33-4060** / 24 VDC, 0,6 A/fas, helsteg



**AMP20TH42-4080** / 24 VDC, 0,78 A/fas, helsteg



## Stegmotor, 28x28 mm / 1,8° AMP28TH



- Hållmoment  $\leq 0,117$  Nm
- 1,8° stegvinkel
- 2-fas

### Tillval

- Anpassning av  
*axel* - längd, D-axel, bakre axel  
*anslutning* - ledningslängd / -färg, kontaktdon  
*motor* - lindning

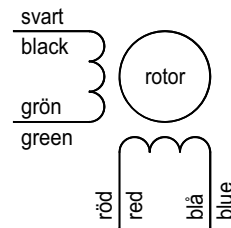
### Motor - data

Typ	Elektriska data - bipolär			Mekaniska data					
	Resistans / fas	Induktans / fas	Ström / fas	Hållmoment	Restmoment	Tröghetsmoment	Axiell last	Radiell last (20mm från fjäns)	Vikt
	Ohm	mH	A	Nm	Nm	$\times 10^{-4}$ kgm <sup>2</sup>	N	N	kg
AMP28TH32-4067	5,6	3,4	0,67	0,059	-	0,009	10	28	0,11
AMP28TH45-4067	6,8	4,9	0,67	0,093	-	0,012	10	28	0,14
AMP28TH51-4067	9,2	7,2	0,67	0,117	-	0,018	10	28	0,20

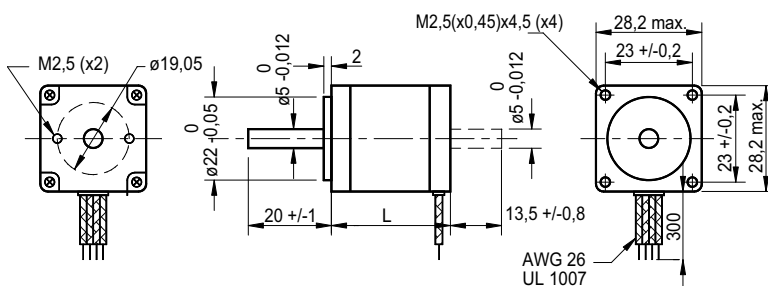
### Motor - data, allmänna

	Specifikation
Stegvinkel	1,8°
Stegvinkel, noggrannhet	$\pm 5$ % (helsteg, utan last)
Radiellt spel, axel	max. 0,02 mm (vid 4,4 N)
Axiellt spel, axel	max. 0,08 mm (vid 4,4 N)
Resistans, noggrannhet	$\pm 10$ %
Induktans, noggrannhet	$\pm 20$ %
Isolationsresistans	min. 100 M $\Omega$ , 500 VDC
Genomslagshållfasthet	500 VAC (1 minut)
Temperaturstegring	max. 80 °C (märkström, 2 inkopplade faser)
Omgivningstemperatur	-20 - +50 °C

### Anslutning



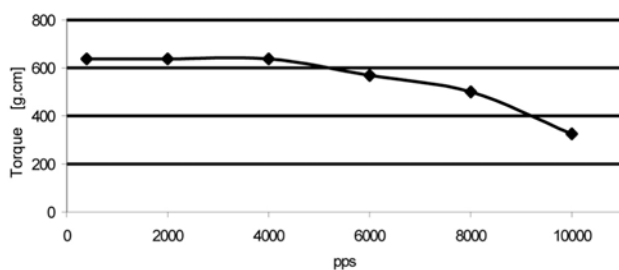
### Dimensioner



Typ	L mm
AMP28TH32	31,5
AMP28TH45	44,5
AMP28TH51	50,5

## Stegmotor, 28x28 mm / 1,8° AMP28TH / pull out

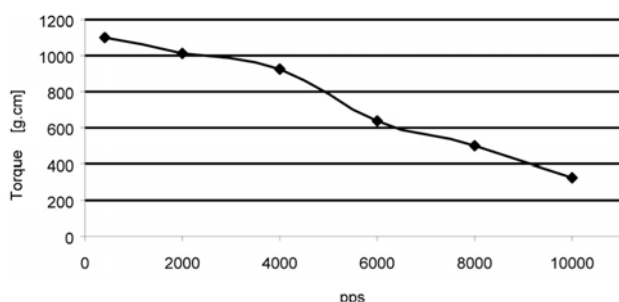
AMP28TH32-4067 / 24 VDC, 0,74 A/fas, halvsteg



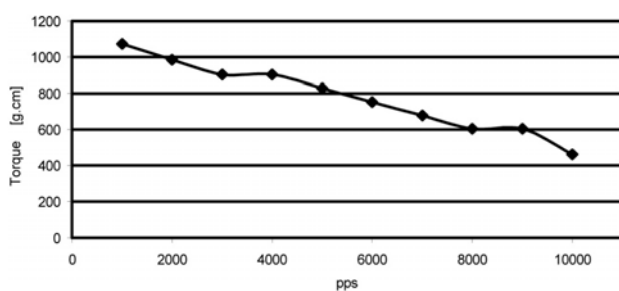
$$[Nm] = [g.cm] \times 9,81 \times 10^{-5}$$

1 rpm = 3,33 pps / halvsteg  
 • 1 rpm = 6,67 pps / halvsteg

AMP28TH45-4067 / 24 VDC, 0,74 A/fas, halvsteg



AMP28TH51-4067 / 24 VDC, 0,74 A/fas, halvsteg



## Stegmotor, 35x35 mm / 1,8° AMP35T



- Hållmoment  $\leq 0,137$  Nm
- 1,8° stegvinkel
- 2-fas

### Tillval

- Anpassning av  
*axel* - längd, D-axel, bakre axel  
*anslutning* - ledningslängd / -färg, kontaktdon  
*motor* - lindning

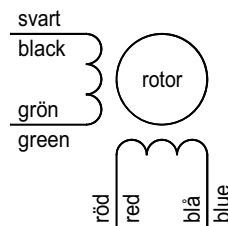
### Motor - data

Typ	Elektriska data - bipolär			Mekaniska data					
	Resistans / fas	Induktans / fas	Ström / fas	Hållmoment	Restmoment	Tröghetsmoment	Axiell last	Radiell last (20mm från fjäns)	Vikt
	Ohm	mH	A	Nm	Nm	$\times 10^{-4}$ kgm <sup>2</sup>	N	N	kg
AMP35T26-4028	26	27	0,28	0,068	0,006	0,010	10	28	0,13
AMP35T28-4050	20	14	0,5	0,098	0,008	0,011	10	28	0,14
AMP35T36-4100	2,7	4,3	1,0	0,137	0,010	0,014	10	28	0,18

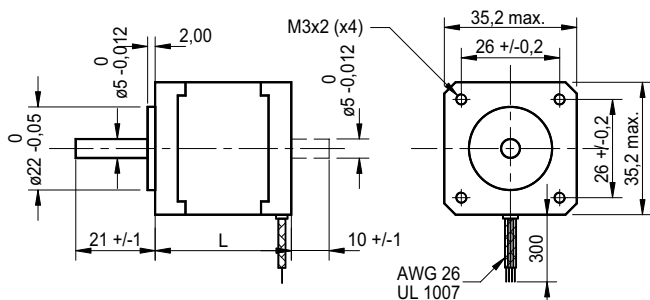
### Motor - data, allmänna

	Specifikation
Stegvinkel	1,8°
Stegvinkel, noggrannhet	$\pm 5$ % (helsteg, utan last)
Radiellt spel, axel	max. 0,02 mm (vid 4,4 N)
Axiellt spel, axel	max. 0,08 mm (vid 4,4 N)
Resistans, noggrannhet	$\pm 10$ %
Induktans, noggrannhet	$\pm 20$ %
Isolationsresistans	min. 100 M $\Omega$ , 500 VDC
Genomslagshållfasthet	500 VAC (1 minut)
Temperaturstegring	max. 80 °C (märkström, 2 inkopplade faser)
Omgivningstemperatur	-20 - +50 °C

### Anslutning



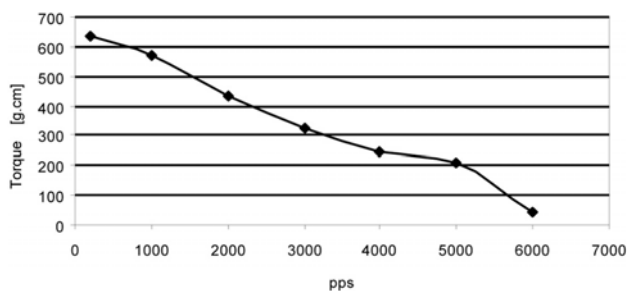
### Dimensioner



Typ	L mm
AMP35T26	26
AMP35T28	28
AMP35T36	36

## Stegmotor, 35x35 mm / 1,8° AMP35T / pull out

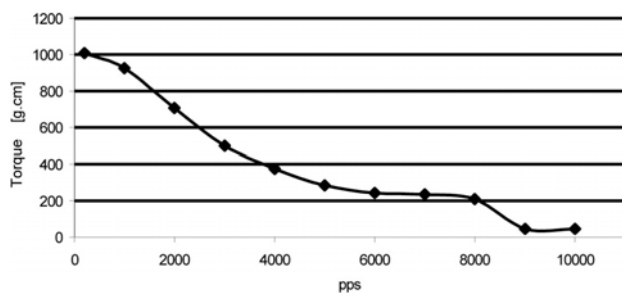
**AMP35T26-4028** / 24 VDC, 0,28 A/fas, helsteg



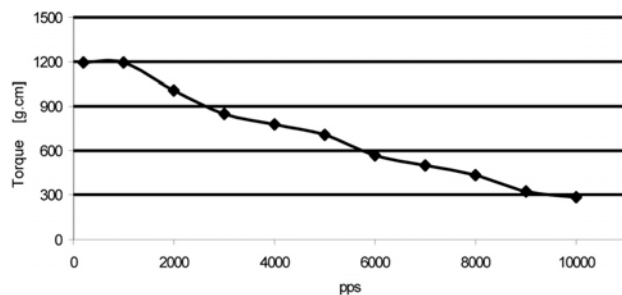
$$[Nm] = [g.cm] \times 9,81 \times 10^{-5}$$

- 1 rpm = 3,33 pps / helsteg
- 1 rpm = 6,67 pps / halvsteg

**AMP35T28-4050** / 24 VDC, 0,5 A/fas, helsteg

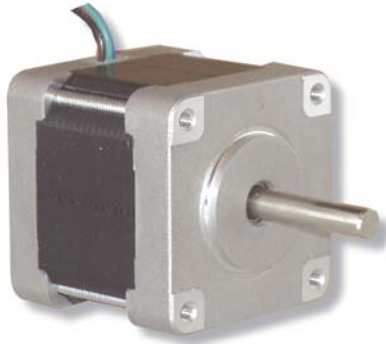


**AMP35T36-4100** / 24 VDC, 1 A/fas, helsteg





## Stegmotor, 39x39 mm / 1,8° AMP39T



- Hållmoment  $\leq 0,284$  Nm
- 1,8° stegvinkel
- 2-fas

### Tillval

- Anpassning av  
*axel* - längd, D-axel, bakre axel  
*anslutning* - ledningslängd / -färg, kontaktdon  
*motor* - lindning

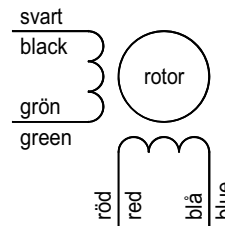
### Motor - data

Typ	Elektriska data - bipolär			Mekaniska data					
	Resistans / fas	Induktans / fas	Ström / fas	Hållmoment	Restmoment	Tröghetsmoment	Axiell last	Radiell last (20mm från fiäns)	Vikt
	Ohm	mH	A	Nm	Nm	$\times 10^{-4}$ kgm <sup>2</sup>	N	N	kg
AMP39T20-4040	6,6	7,5	0,4	0,064	0,005	0,011	10	28	0,12
AMP39T34-4040	30	32	0,4	0,206	0,012	0,020	10	28	0,18
AMP39T38-4050	24	45	0,5	0,284	0,018	0,024	10	28	0,20
AMP39T44-4030	40	100	0,3	0,275	0,025	0,040	10	28	0,25

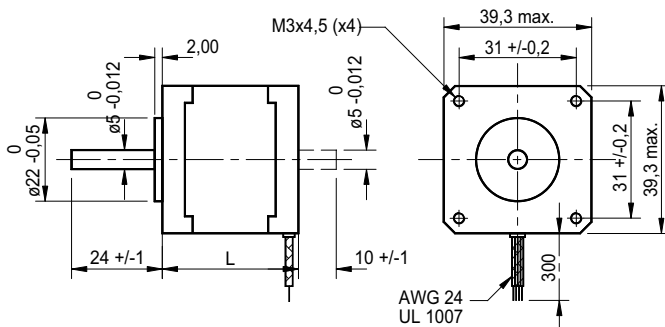
### Motor - data, allmänna

	Specifikation
Stegvinkel	1,8°
Stegvinkel, noggrannhet	$\pm 5$ % (helsteg, utan last)
Radiellt spel, axel	max. 0,02 mm (vid 4,4 N)
Axiellt spel, axel	max. 0,08 mm (vid 4,4 N)
Resistans, noggrannhet	$\pm 10$ %
Induktans, noggrannhet	$\pm 20$ %
Isolationsresistans	min. 100 M $\Omega$ , 500 VDC
Genomslagshållfasthet	500 VAC (1 minut)
Temperaturstegring	max. 80 °C (märkström, 2 inkopplade faser)
Omgivningstemperatur	-20 - +50 °C

### Anslutning



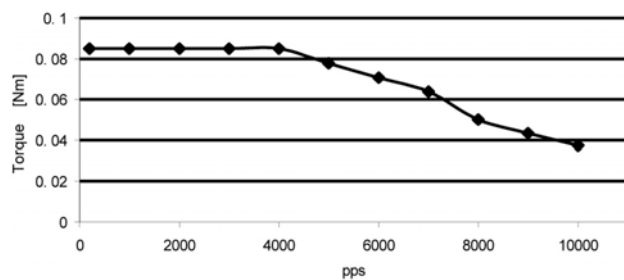
### Dimensioner



Typ	L mm
AMP39T20	20
AMP39T34	34
AMP39T38	38
AMP39T44	44

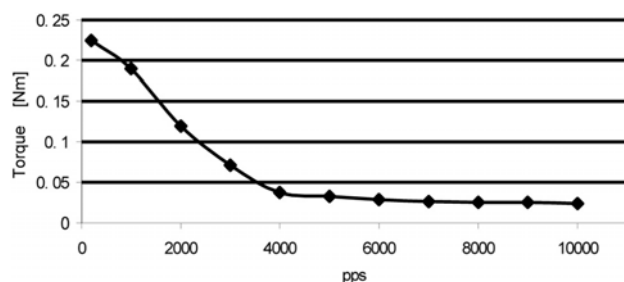
## Stegmotor, 39x39 mm / 1,8° AMP39T / pull out

AMP39T20-4040 / 24 VDC, 0,445 A/fas, halvsteg

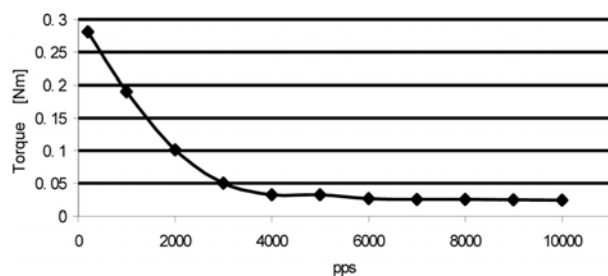


1 rpm = 3,33 pps / halvsteg  
• 1 rpm = 6,67 pps / halvsteg

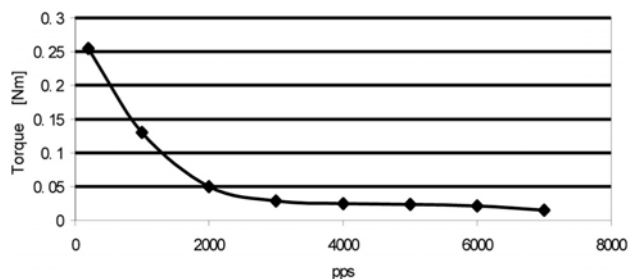
AMP39T34-4040 / 24 VDC, 0,445 A/fas, halvsteg



AMP39T38-4050 / 24 VDC, 0,502 A/fas, halvsteg



AMP39T44-4030 / 24 VDC, 0,226 A/fas, halvsteg



## Stegmotor, 42x42 mm / 1,8° AMP42TH



- Hållmoment  $\leq 0,441$  Nm
- 1,8° stegvinkel
- 2-fas

### Tillval

- Anpassning av  
*axel* - längd, D-axel, bakre axel  
*anslutning* - ledningslängd / -färg, kontaktdon  
*motor* - lindning
- Pulsgivare
- Planetväxlar

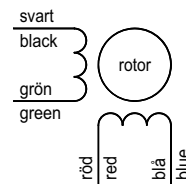
### Motor - data

Typ	Elektriska data - bipolär			Mekaniska data					
	Resistans / fas	Induktans / fas	Ström / fas	Hållmoment	Restmoment	Tröghetsmoment	Axiell last	Radiell last (20mm från fjäns)	Vikt
	Ohm	mH	A	Nm	Nm	$\times 10^{-4}$ kgm <sup>2</sup>	N	N	kg
AMP42TH25-4040	24	36	0,40	0,167	0,007	0,020	10	28	0,15
AMP42TH33-4133	2,1	2,5	1,33	0,216	0,012	0,035	10	28	0,22
AMP42TH38-4168	1,65	3,2	1,68	0,353	0,015	0,054	10	28	0,28
AMP42TH47-4168	1,65	2,8	1,68	0,432	0,020	0,068	10	28	0,35

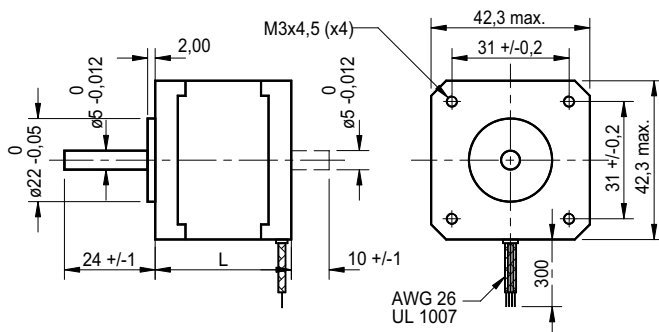
### Motor - data, allmänna

	Specifikation
Stegvinkel	1,8°
Stegvinkel, noggrannhet	$\pm 5$ % (helsteg, utan last)
Radiellt spel, axel	max. 0,02 mm (vid 4,4 N)
Axiellt spel, axel	max. 0,08 mm (vid 4,4 N)
Resistans, noggrannhet	$\pm 10$ %
Induktans, noggrannhet	$\pm 20$ %
Isolationsresistans	min. 100 M $\Omega$ , 500 VDC
Genomslagshållfasthet	500 VAC (1 minut)
Temperaturstegring	max. 80 °C (märkström, 2 inkopplade faser)
Omgivningstemperatur	-20 - +50 °C

### Anslutning



### Dimensioner



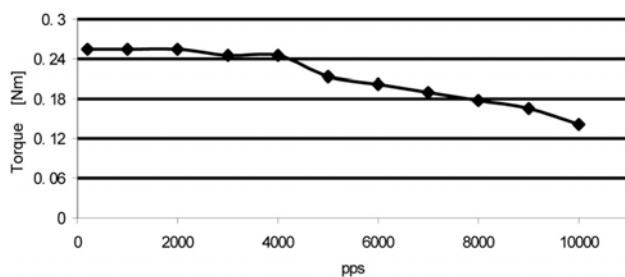
Typ	L mm
AMP42TH25	25
AMP42TH33	34
AMP42TH38	40
AMP42TH47	48

## Stegmotor, 42x42 mm / 1,8° AMP42TH / pull out

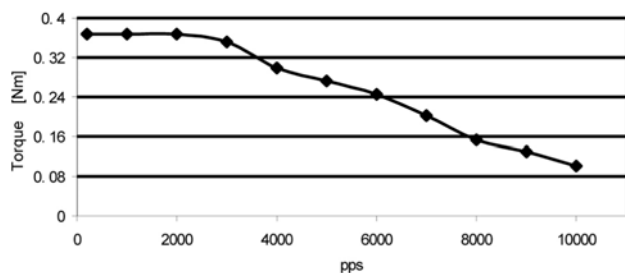
AMP42TH25-4040 / 24 VDC, A/fas, halvsteg

1 rpm = 3,33 pps / halvsteg  
• 1 rpm = 6,67 pps / halvsteg

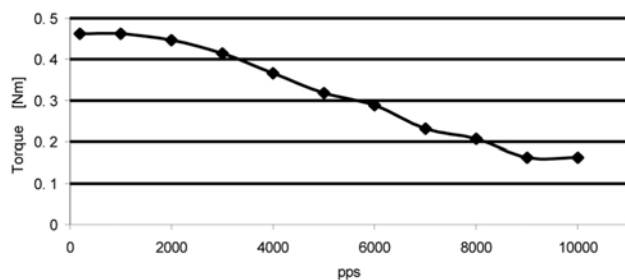
AMP42TH33-4133 / 24 VDC, 1,27 A/fas, halvsteg



AMP42TH38-4168 / 24 VDC, 1,77 A/fas, halvsteg



AMP42TH47-4168 / 24 VDC, 1,77 A/fas, halvsteg



## Stegmotor, Ø57 mm / 1,8° AMP57T



- Hållmoment ≤ 0,82 Nm
- 1,8° stegvinkel
- 2-fas

### Tillval

- Anpassning av  
*axel* - längd, D-axel, bakre axel  
*anslutning* - ledningslängd / -färg, kontaktdon  
*motor* - lindning
- Pulsgivare
- Planetväxlar

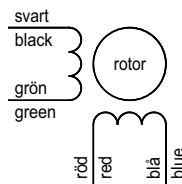
### Motor - data

Typ	Elektriska data - bipolär			Mekaniska data					
	Resistans / fas	Induktans / fas	Ström / fas	Hållmoment	Restmoment	Tröghetsmoment	Axiell last	Radiell last (20mm från flians)	Vikt
	Ohm	mH	A	Nm	Nm	x 10 <sup>-4</sup> kgm <sup>2</sup>	N	N	kg
AMP57T41-4156	1,80	3,6	1,56	0,39	0,018	0,057	15	75	0,54
AMP57T51-4280	0,85	2,1	2,80	0,68	0,034	0,110	15	75	0,60
AMP57T56-4255	1,10	3,6	2,55	0,82	0,041	0,135	15	75	0,65
AMP57T76-4330	0,85	3	3,30	1,23	0,071	0,200	15	75	0,95

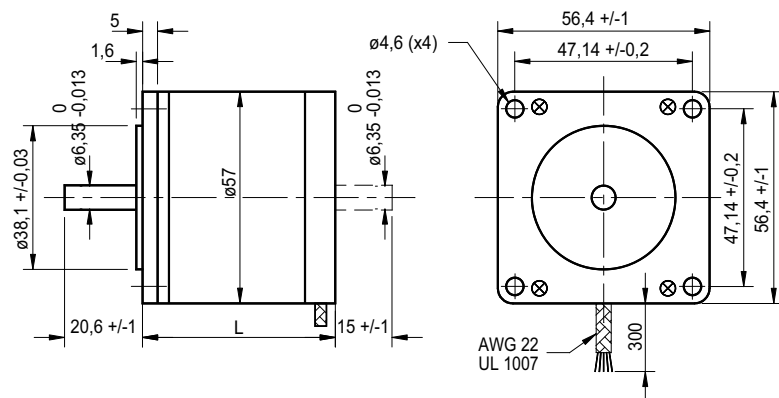
### Motor - data, allmänna

	Specifikation
Stegvinkel	1,8°
Stegvinkel, noggrannhet	± 5 % (helsteg, utan last)
Radiellt spel, axel	max. 0,02 mm (vid 4,4 N)
Axiellt spel, axel	max. 0,08 mm (vid 4,4 N)
Resistans, noggrannhet	± 10 %
Induktans, noggrannhet	± 20 %
Isolationsresistans	min. 100 MΩ, 500 VDC
Genomslagshållfasthet	500 VAC (1 minut)
Temperaturstegring	max. 80 °C (märkström, 2 inkopplade faser)
Omgivningstemperatur	-20 - +50 °C

### Anslutning



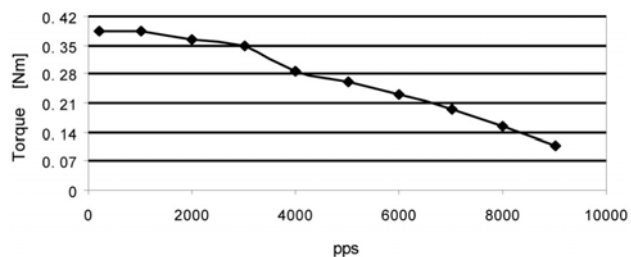
### Dimensioner



Typ	L mm
AMP57T41	41
AMP57T51	51
AMP57T56	56
AMP57T76	76

## Stegmotor, Ø57 mm / 1,8° AMP57T / pull out

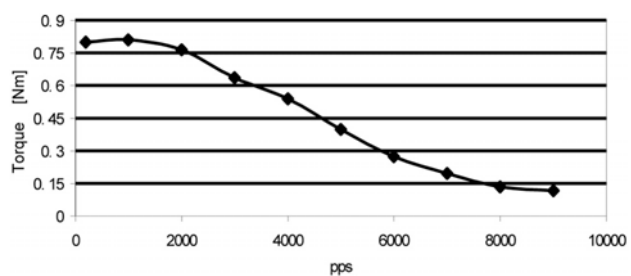
**AMP57T41-4156** / 30 VDC, 1,4 A/fas, halvsteg



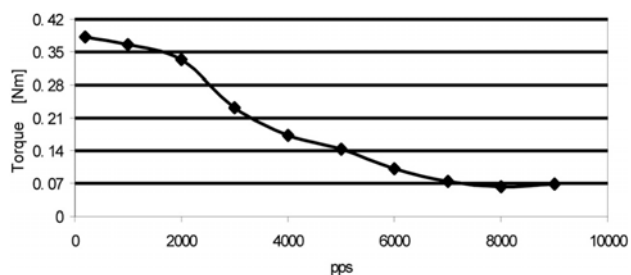
1 rpm = 3,33 pps / halvsteg  
● 1 rpm = 6,67 pps / halvsteg

**AMP57T51-4280** / 30 VDC, A/fas, halvsteg

**AMP57T56-4255** / 30 VDC, 2,5 A/fas, halvsteg



**AMP57T76-4330** / 30 VDC, 3,04 A/fas, halvsteg



## Stegmotor, 57x57 mm / 1,8° AMP57TH



- Hållmoment  $\leq 1,85$  Nm
- 1,8° stegvinkel
- 2-fas

### Tillval

- Anpassning av  
*axel* - längd, D-axel, bakre axel  
*anslutning* - ledningslängd / -färg, kontaktdon  
*motor* - lindning
- Pulsgivare
- Planetväxlar

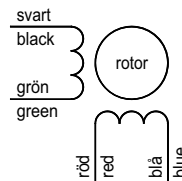
### Motor - data

Typ	Elektriska data - bipolär			Mekaniska data					
	Resistans / fas	Induktans / fas	Ström / fas	Hållmoment	Restmoment	Tröghetsmoment	Axiell last	Radiell last (20mm från fjäns)	Vikt
	Ohm	mH	A	Nm	Nm	$\times 10^{-4}$ kgm <sup>2</sup>	N	N	kg
AMP57TH41-4280	0,7	1,4	2,8	0,54	0,02	0,120	15	75	0,45
AMP57TH51-4280	0,83	2,2	2,8	0,99	0,04	0,275	15	75	0,65
AMP57TH56-4280	0,9	2,5	2,8	1,24	0,04	0,300	15	75	0,7
AMP57TH76-4280	1,13	3,6	2,8	1,85	0,07	0,480	15	75	1

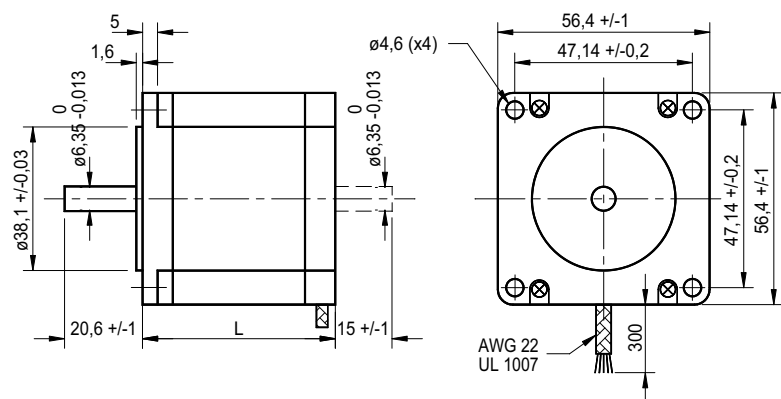
### Motor - data, allmänna

	Specifikation
Stegvinkel	1,8°
Stegvinkel, noggrannhet	$\pm 5$ % (helsteg, utan last)
Radiellt spel, axel	max. 0,02 mm (vid 4,4 N)
Axiellt spel, axel	max. 0,08 mm (vid 4,4 N)
Resistans, noggrannhet	$\pm 10$ %
Induktans, noggrannhet	$\pm 20$ %
Isolationsresistans	min. 100 M $\Omega$ , 500 VDC
Genomslagshållfasthet	500 VAC (1 minut)
Temperaturstegring	max. 80 °C (märkström, 2 inkopplade faser)
Omgivningstemperatur	-20 - +50 °C

### Anslutning



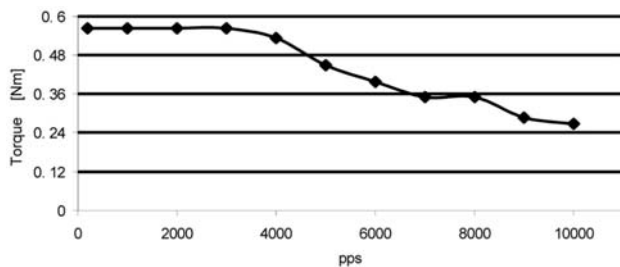
### Dimensioner



Typ	L mm
AMP57TH41	41
AMP57TH51	51
AMP57TH56	56
AMP57TH76	76

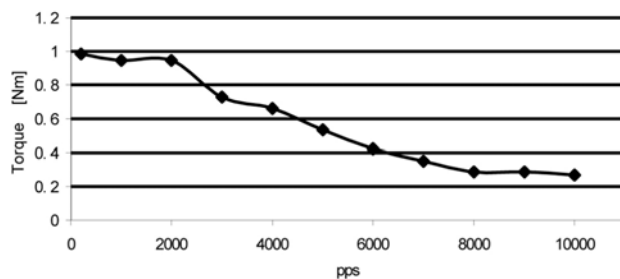
## Stegmotor, 57x57 mm / 1,8° AMP57TH / pull out

AMP57TH41-4280 / 30 VDC, 2,7 A/fas, halvsteg

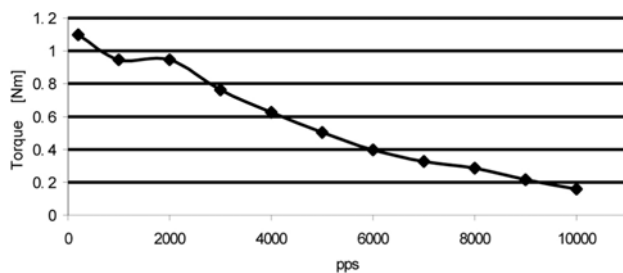


1 rpm = 3,33 pps / halvsteg  
• 1 rpm = 6,67 pps / halvsteg

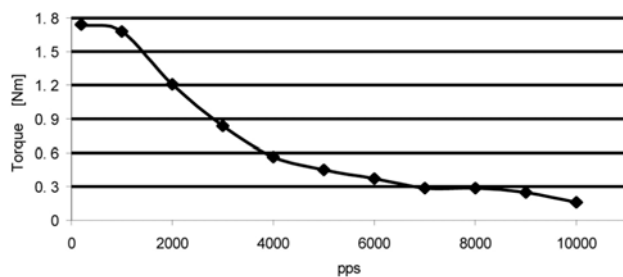
AMP57TH51-4280 / 30 VDC, 2,7 A/fas, halvsteg



AMP57TH56-4280 / 30 VDC, 2,7 A/fas, halvsteg



AMP57TH76-4280 / 30 VDC, 2,7 A/fas, halvsteg





## Stegmotor, Ø86 mm / 1,8° AMP86T



- Hållmoment  $\leq 4,9$  Nm
- 1,8° stegvinkel
- 2-fas

### Tillval

- Anpassning av  
*axel* - längd, D-axel, kilspår, bakre axel  
*anslutning* - ledningslängd / -färg, kontaktdon  
*motor* - lindning
- Pulsgivare
- Planetväxlar

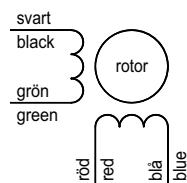
### Motor - data

Typ	Elektriska data - bipolär			Mekaniska data					
	Resistans / fas	Induktans / fas	Ström / fas	Hållmoment	Restmoment	Tröghetsmoment	Axiell last	Radiell last (20mm från fläns)	Vikt
	Ohm	mH	A	Nm	Nm	$\times 10^{-4}$ kgm <sup>2</sup>	N	N	kg
AMP86T62-4590	0,23	1,5	5,9	1,77	0,08	0,56	60	220	1,5
AMP86T94-4560	0,38	3,9	5,6	3,43	0,24	1,10	60	220	2,6
AMP86T134-4560	0,63	6,6	5,6	4,91	0,35	1,80	60	220	3,6

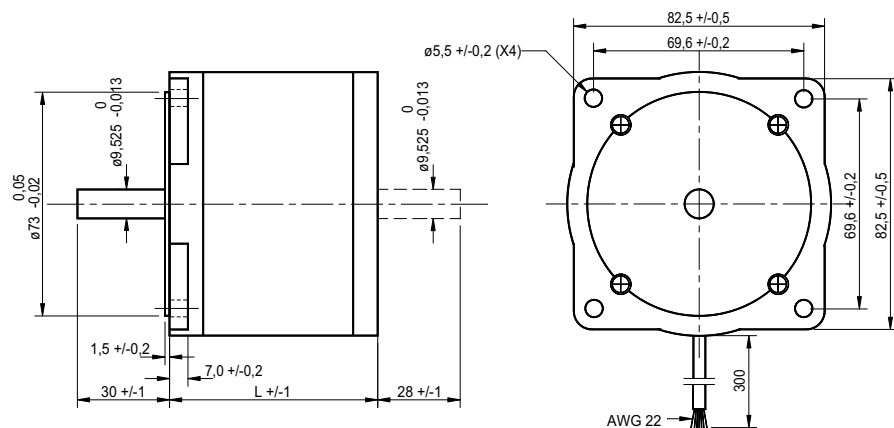
### Motor - data, allmänna

	Specifikation
Stegvinkel	1,8°
Stegvinkel, noggrannhet	$\pm 5$ % (helsteg, utan last)
Radiellt spel, axel	max. 0,02 mm (vid 4,4 N)
Axiellt spel, axel	max. 0,08 mm (vid 4,4 N)
Resistans, noggrannhet	$\pm 10$ %
Induktans, noggrannhet	$\pm 20$ %
Isolationsresistans	min. 100 M $\Omega$ , 500 VDC
Genomslagshållfasthet	500 VAC (1 minut)
Temperaturstegring	max. 80 °C (märkström, 2 inkopplade faser)
Omgivningstemperatur	-20 - +50 °C

### Anslutning



### Dimensioner



Typ	L mm
AMP86T62	62
AMP86T94	94
AMP86T134	134

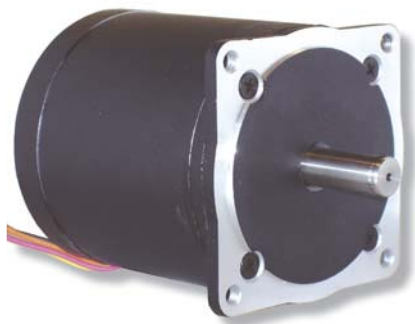
**Stegmotor, Ø86 mm / 1,8°  
AMP86T / pull out**

$$[Nm] = [g.cm] \times 9,81 \times 10^{-5}$$

$$1 \text{ rpm} = 3,33 \text{ pps} / \text{helsteg}$$

$$1 \text{ rpm} = 6,67 \text{ pps} / \text{halvsteg}$$

## Stegmotor, Ø86 mm / 1,8° AMP86TH



- Hållmoment ≤ 7,46 Nm
- 1,8° stegvinkel
- 2-fas

### Tillval

- Anpassning av  
*axel* - längd, D-axel, kilspår, bakre axel  
*anslutning* - ledningslängd / -färg, kontaktdon  
*motor* - lindning
- Pulsgivare
- Planetväxlar

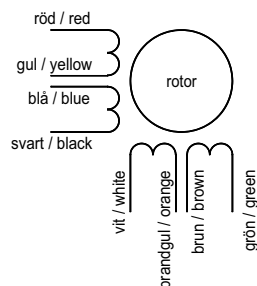
### Motor - data

Typ	Elektriska data - bipolär			Mekaniska data					
	Resistans / fas	Induktans / fas	Ström / fas	Hållmoment	Restmoment	Tröghetsmoment	Axiell last	Radiell last (20mm från fliäns)	Vikt
	Ohm	mH	A	Nm	Nm	x 10 <sup>-4</sup> kgm <sup>2</sup>	N	N	kg
AMP86TH67-8280	1,3	5,1	2,8	2,75	0,08	0,66	60	220	1,6
AMP86TH94-8280	1,7	7,7	2,8	4,71	0,13	1,20	60	220	2,4
AMP86TH125-8350	1,42	7,9	3,5	7,46	0,23	1,80	60	220	3,6

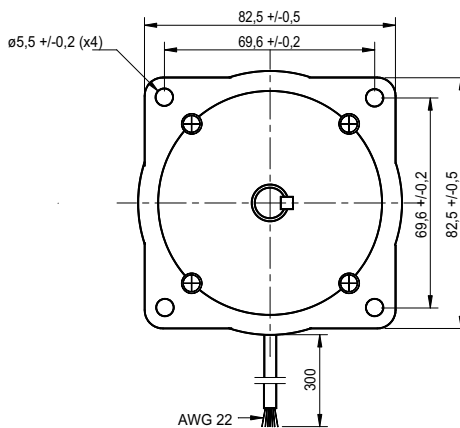
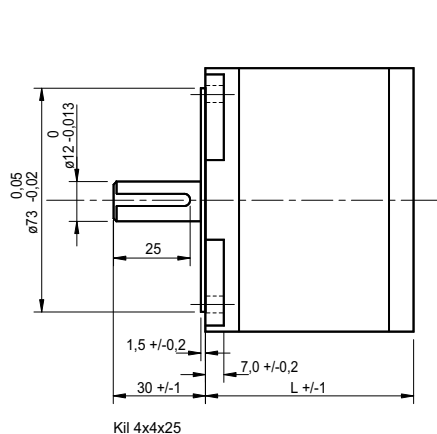
### Motor - data, allmänna

	Specifikation
Stegvinkel	1,8°
Stegvinkel, noggrannhet	± 5 % (helsteg, utan last)
Radiellt spel, axel	max. 0,02 mm (vid 4,4 N)
Axiellt spel, axel	max. 0,08 mm (vid 4,4 N)
Resistans, noggrannhet	± 10 %
Induktans, noggrannhet	± 20 %
Isolationsresistans	min. 100 MΩ, 500 VDC
Genomslagshållfasthet	820 VAC (1s, 3mA)
Temperaturstegring	max. 80 °C (märkström, 2 inkopplade faser)
Omgivningstemperatur	-20 - +50 °C

### Anslutning



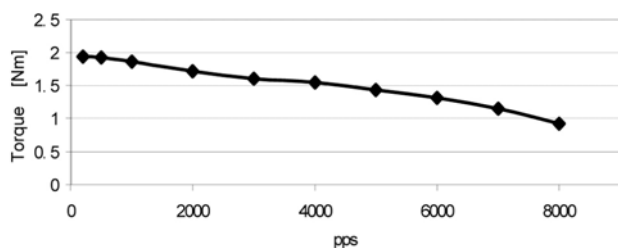
### Dimensioner



Typ	L mm
AMP86TH67	67
AMP86TH94	94
AMP86TH125	125

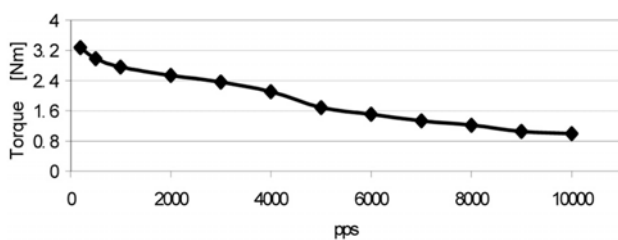
## Stegmotor, Ø86 mm / 1,8° AMP86TH / pull out

**AMP86TH67-8280** / 140 VDC, 3,96 A/fas, halvsteg, parallell

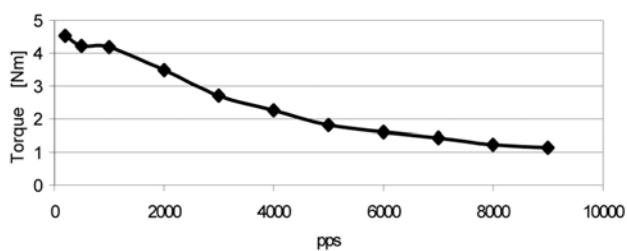


1 rpm = 3,33 pps / halvsteg  
• 1 rpm = 6,67 pps / halvsteg

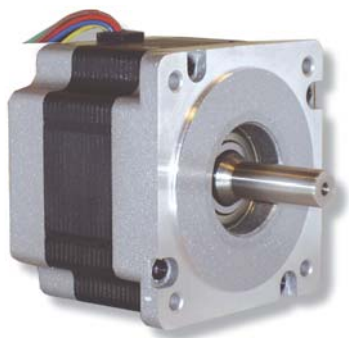
**AMP86TH94-8280** / 140 VDC, 3,96 A/fas, halvsteg, parallell



**AMP86TH125-8350** / 140 VDC, 4,71 A/fas, halvsteg, parallell



# Stegmotor, 86x86 mm / 1,8° AMP86TH



- Hållmoment ≤ 12,56 Nm
- 1,8° stegvinkel
- 2-fas

### Tillval

- Anpassning av
  - axel - längd, D-axel, kilspår, bakre axel
  - anslutning - uttagslåda, ledningslängd / -färg, kontaktdon
  - motorn - lindning, lager
- Pulsgivare
- Planetväxlar

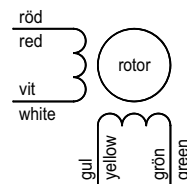
### Motor - data

Typ	Elektriska data - bipolär			Mekaniska data					
	Resistans / fas	Induktans / fas	Ström / fas	Hållmoment	Restmoment	Tröghetsmoment	Axiell last	Radiell last (20mm från fiäns)	Vikt
	Ohm	mH	A	Nm	Nm	x 10 <sup>-4</sup> kgm <sup>2</sup>	N	N	kg
AMP86TH65-4590	0,28	1,7	5,9	3,34	0,078	1,00	60	220	1,7
AMP86TH80-4550	0,46	4	5,5	4,51	0,12	1,40	60	220	2,3
AMP86TH118-4600	0,6	6,5	6,0	8,53	0,24	2,70	60	220	3,8
AMP86TH156-4620	0,75	9	6,2	12,0	0,35	4,00	60	220	5,4

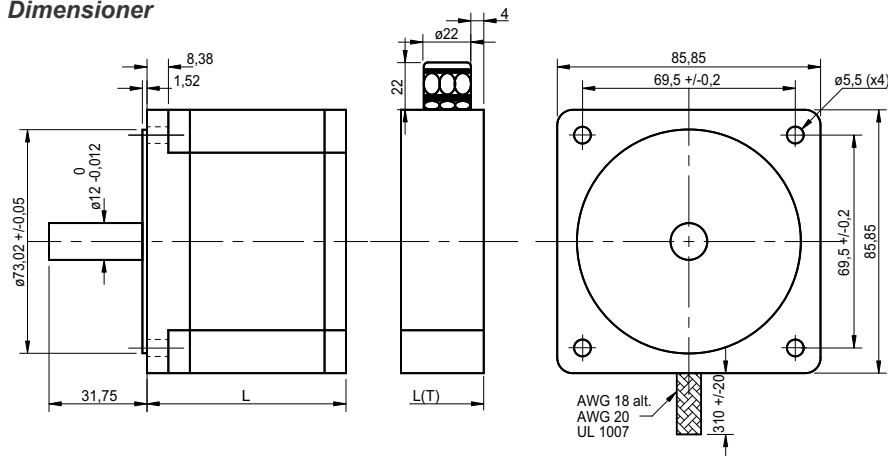
### Motor - data, allmänna

	Specifikation
Stegvinkel	1,8°
Stegvinkel, noggrannhet	± 5 % (helsteg, utan last)
Radiellt spel, axel	max. 0,02 mm (vid 4,4 N)
Axiellt spel, axel	max. 0,08 mm (vid 4,4 N)
Resistans, noggrannhet	± 10 %
Induktans, noggrannhet	± 20 %
Isolationsresistans	min. 100 MΩ, 500 VDC
Genomslagshållfasthet	500 VAC (1 minut)
Temperaturstegring	max. 80 °C (märkström, 2 inkopplade faser)
Omgivningstemperatur	-20 - +50 °C

### Anslutning



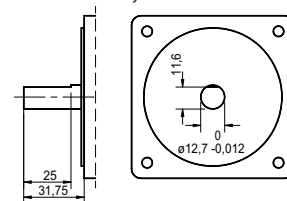
### Dimensioner



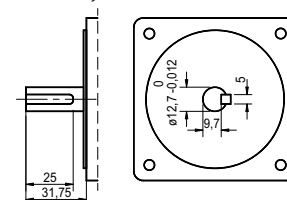
Typ	L mm	Axel mm
AMP86TH65	65	slät axel / 12
AMP86TH80	80	D-axel / 12,7
AMP86TH118	118	kil / 12,7
AMP86TH156	156	kil / 15,875

Typ / Utagslåda (T)	L(T) mm	Vikt kg
AMP86TH65T	99	2,25
AMP86TH80T	131	2,85
AMP86TH118T	152	4,35
AMP86TH156T	190	5,95

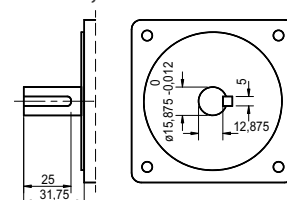
### D-axel / 12,7 mm



### Kil / 12,7 mm axel

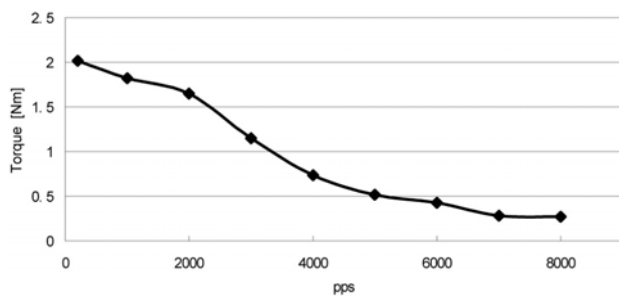


### Kil / 15,875 mm axel



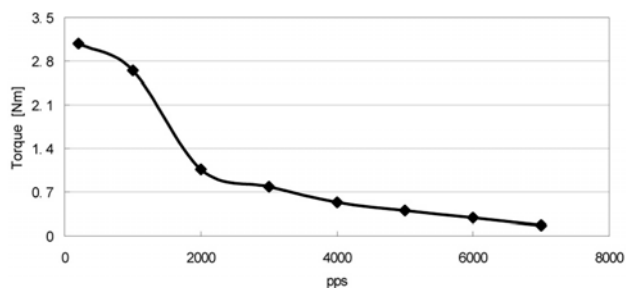
## Stegmotor, 86x86 mm / 1,8° AMP86TH / pull out

**AMP86TH65-4590** / 48 VDC, 6 A/fas, helsteg

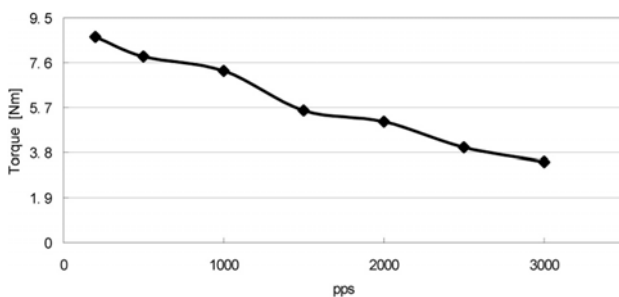


- 1 rpm = 3,33 pps / helsteg
- 1 rpm = 6,67 pps / halvsteg

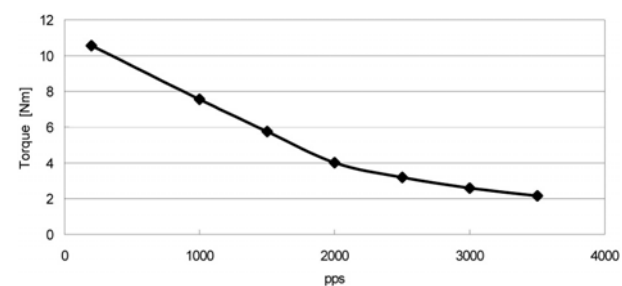
**AMP86TH80-4550** / 48 VDC, 5,4 A/fas, helsteg



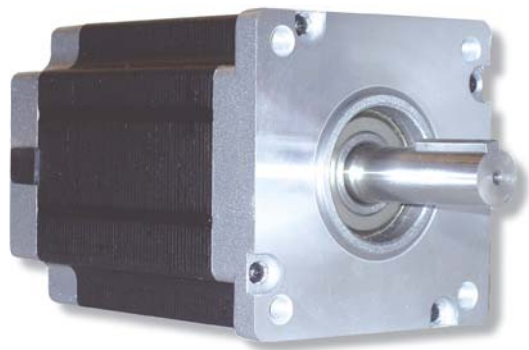
**AMP86TH118-4600** / 140 VDC, 6 A/fas, helsteg



**AMP86TH156-4620** / 140 VDC, 6 A/fas, helsteg



## Stegmotor, 110x110 mm / 1,8° AMP110TH



- Hållmoment  $\leq 28$  Nm
- 1,8° stegvinkel
- 2-fas

### Tillval

- Anpassning av  
*axel* - längd, D-axel, kilspår, bakre axel  
*anslutning* - uttagslåda, ledningslängd / -färg, kontaktton  
*motor* - lindning
- Pulsgivare
- Planetväxlar

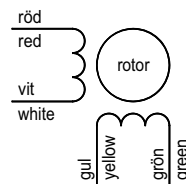
### Motor - data

Typ	Elektriska data - bipolär			Mekaniska data					
	Resistans / fas	Induktans / fas	Ström / fas	Hållmoment	Restmoment	Tröghetsmoment	Axiell last	Radiell last (20mm från flians)	Vikt
	Ohm	mH	A	Nm	Nm	$\times 10^{-4}$ kgm <sup>2</sup>	N	N	kg
AMP110TH99-4550	0,9	12	5,5	11,2	0,29	5,50	60	220	5
AMP110TH150-4650	0,8	15	6,5	21	0,58	10,9	60	220	8,4
AMP110TH201-4800	0,67	12	8	28	0,74	16,2	60	220	11,7

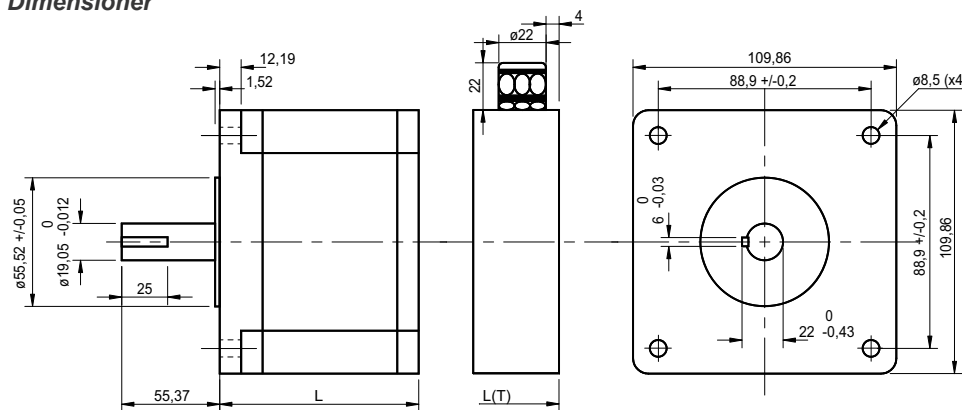
### Motor - data, allmänna

	Specifikation
Stegvinkel	1,8°
Stegvinkel, noggrannhet	$\pm 5$ % (helsteg, utan last)
Radiellt spel, axel	max. 0,02 mm (vid 4,4 N)
Axiellt spel, axel	max. 0,08 mm (vid 4,4 N)
Resistans, noggrannhet	$\pm 10$ %
Induktans, noggrannhet	$\pm 20$ %
Isolationsresistans	min. 100 M $\Omega$ , 500 VDC
Genomslagshållfasthet	500 VAC (1 minut)
Temperaturstegring	max. 80 °C (märkström, 2 inkopplade faser)
Omgivningstemperatur	-20 - +50 °C

### Anslutning



### Dimensioner

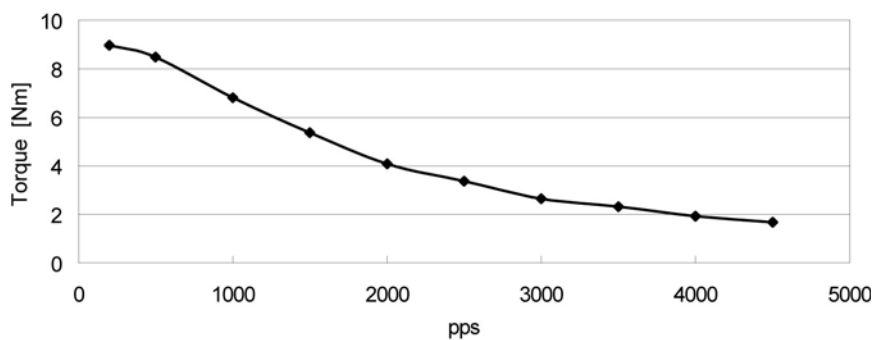


Typ	L mm
AMP110TH99	99
AMP110TH150	150
AMP110TH201	201

Typ / Utagslåda (T)	L(T) mm	Vikt kg
AMP110TH99T	130	5,45
AMP110TH150T	181	8,85
AMP110TH201T	232	12,15

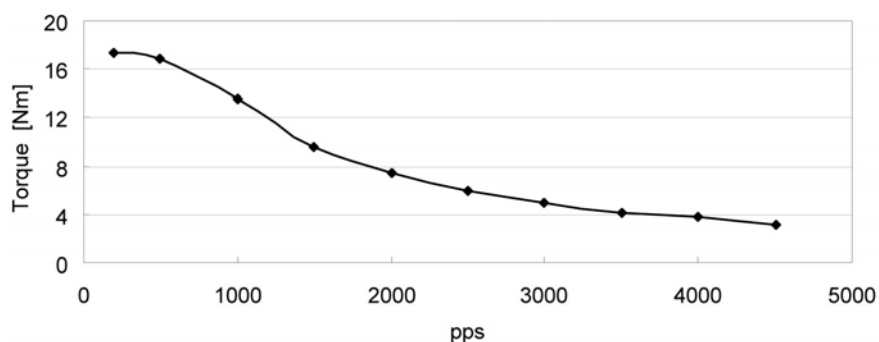
## Stegmotor, 110x110 mm / 1,8° AMP110TH / pull out

AMP110TH99-4550 / 100 VDC, 5,5 A/fas, helsteg



• 1 rpm = 3,33 pps / helsteg  
1 rpm = 6,67 pps / halvsteg

AMP110TH150-4650 / 130 VDC, 6,5 A/fas, helsteg



AMP110TH201-4800 / 130 VDC, 8 A/fas, helsteg

