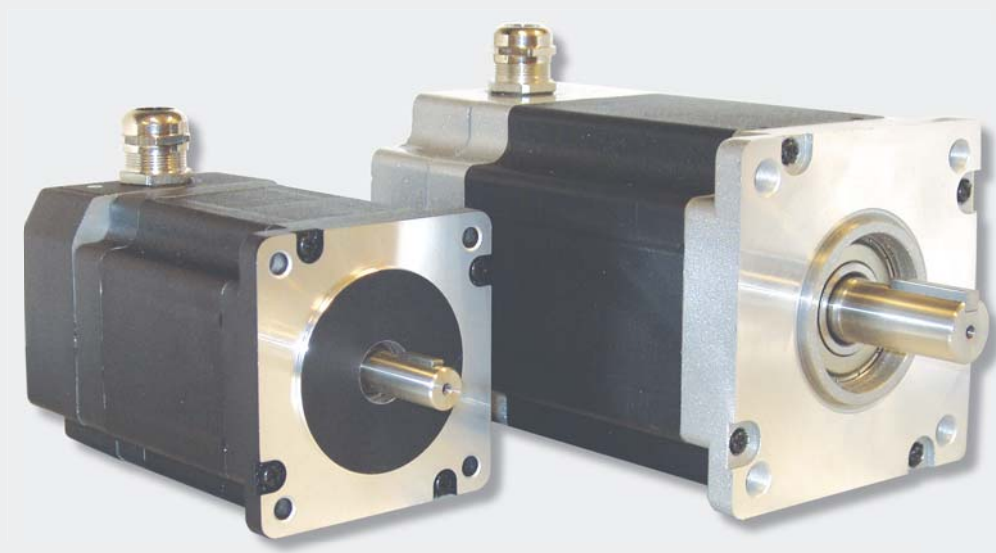


Stegmotorer

3-fas

AMP



En kort presentation

Våra AMP-stegmotorer tillverkas i Kina. Företaget är licensierat enligt ISO 9001.

Kundanpassning görs även vid mindre antal.

Vårt stegmotorprogram omfattar även motorer med hålaxel / IP68 / inbyggd driver alt. motion control samt motorer i 2-fas utförande.

Jämförelse mellan 2- och 3-fas stegmotordrifter

Fördel 3-fas

- mindre moment- / hastighetsvariationer ger en jämnare och tystare drift vid låga varvtal
- styvare motor dvs. vridmomentet minskar inte lika snabbt vid högre varvtal
- det krävs endast 6 transistorer jmf med 8 (bipolär drift)

Nackdel 3-fas

- pris (motorn), pga lägre tillverkningsvolym

Stegmotor, 57x57 mm / 1,2° AMP57-3P



- Hållmoment $\leq 1,5$ Nm
- 1,2° stegvinkel
- 3-fas

Tillval

- Anpassning av
 - axel - längd, D-axel, bakre axel
 - anslutning - uttagslåda, ledningslängd / -färg, kontaktdon
 - motor - lindning, lager
- Pulsgivare
- Planetväxlar

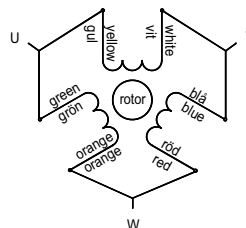
Motor - data

Typ	Elektriska data - bipolär			Mekaniska data					
	Resistans / fas	Induktans / fas	Ström / fas	Hållmoment	Restmoment	Tröghetsmoment	Axiell last	Radiell last (20mm från fläns)	Vikt
	Ohm	mH	A	Nm	Nm	$\times 10^{-4}$ kgm ²	N	N	kg
AMP57-3P42-6520	1,3	1,4	5,2	0,45	0,021	0,11	15	75	0,45
AMP57-3P56-6560	0,7	1,7	5,6	0,90	0,040	0,30	15	75	0,75
AMP57-3P79-6580	1,05	2,4	5,8	1,5	0,068	0,48	15	75	1,10

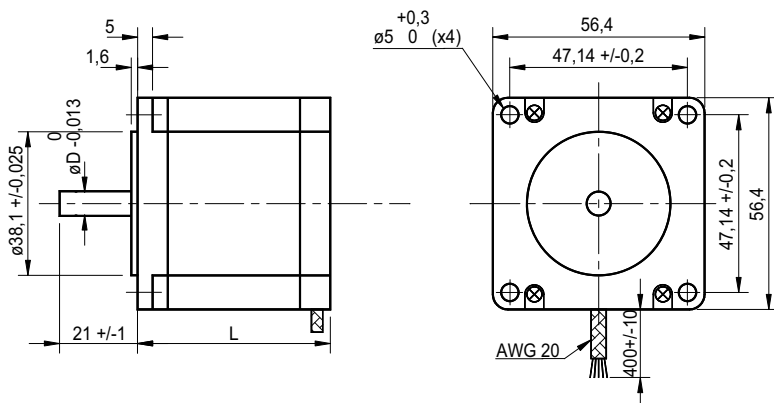
Motor - data, allmänna

	Specifikation
Stegvinkel	1,2°
Stegvinkel, noggrannhet	± 5 % (helsteg, utan last)
Radiellt spel, axel	max. 0,02 mm (vid 4,4 N)
Axiellt spel, axel	max. 0,08 mm (vid 4,4 N)
Resistans, noggrannhet	± 10 %
Induktans, noggrannhet	± 20 %
Isolationsresistans	min. 100 M Ω , 500 VDC
Genomslagshållfasthet	500 VAC (1 minut)
Drivspänning, max.	60 V
Temperaturstegring	max. 105 °C (märkström)
Omgivningstemperatur	-20 - +50 °C

Anslutning



Dimensioner



Typ	L mm	D mm
AMP57-3P42	42	6,35
AMP57-3P56	56	6,35
AMP57-3P79	79	8

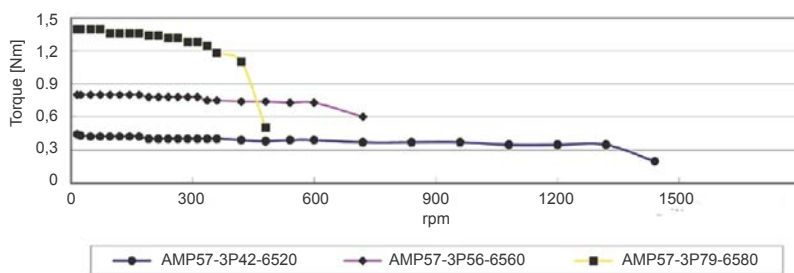
Typ / Uttagslåda (T)	L(T) mm	Vikt kg
AMP57-3P42T	-	-
AMP57-3P56T	-	-
AMP57-3P79T	-	-

Stegmotor, 57x57 mm / 1,2° AMP57-3P / pull out

AMP57-3P42-6520 / 35 VDC, 5,2 A/fas, 1000 steg/varv

AMP57-3P56-6560 / 35 VDC, 5,6 A/fas, 1000 steg/varv

AMP57-3P79-6580 / 35 VDC, 5,8 A/fas, 1000 steg/varv



Stegmotor, 86x86 mm / 1,2° AMP86-3P



- Hållmoment ≤ 6,78 Nm
- 1,2° stegvinkel
- 3-fas

Tillval

- Anpassning av
 - axel - längd, D-axel, kilspår, bakre axel
 - anslutning - uttagsslåda, ledningslängd / -färg, kontaktdon
 - motorn - lindning, lager
- Pulsgivare
- Planetväxlar

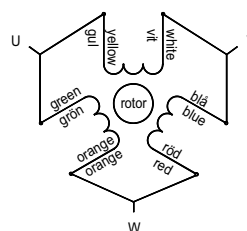
Motor - data

Typ	Elektriska data - bipolär			Mekaniska data					
	Resistans / fas	Induktans / fas	Ström / fas	Hållmoment	Restmoment	Tröghetsmoment	Axiell last	Radiell last (20mm från fliäns)	Vikt
	Ohm	mH	A	Nm	Nm	x 10 ⁻⁴ kgm ²	N	N	kg
AMP86-3P67-01	4,25	12,3	1,75	2,26	-	1,10	60	220	1,65
AMP86-3P97-01	5,4	23	2	4,52	-	2,32	60	220	2,7
AMP86-3P97-02	0,9	3,2	5,8	4,52	-	2,32	60	220	2,7
AMP86-3P127-01	9	41	2,25	6,78	-	3,30	60	220	3,8
AMP86-3P127-02	2,75	13,7	5,2	6,78	-	3,30	60	220	3,8

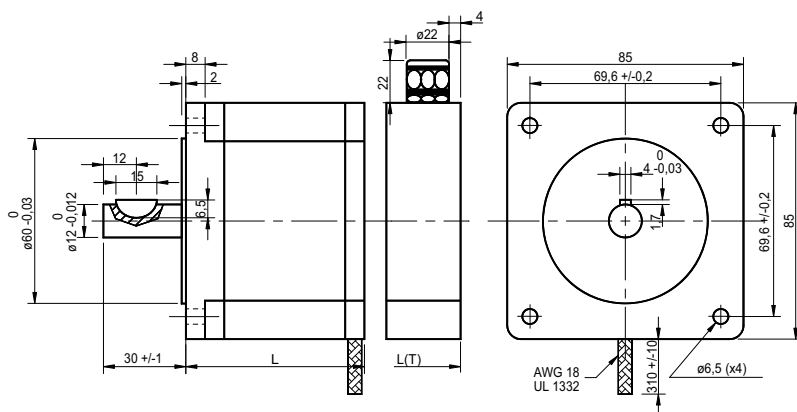
Motor - data, allmänna

	Specifikation
Stegvinkel	1,2°
Stegvinkel, noggrannhet	± 5 % (helsteg, utan last)
Radiellt spel, axel	max. 0,02 mm (vid 4,4 N)
Axiellt spel, axel	max. 0,08 mm (vid 4,4 N)
Resistans, noggrannhet	± 10 %
Induktans, noggrannhet	± 20 %
Isolationsresistans	min. 100 MΩ, 500 VDC
Genomslagshållfasthet	1500 VAC (1 minut) alt. 1800 VAC (1 sekund)
Drivspänning, max.	250 V
Temperaturstegring	max. 105 °C (märkström, 2 inkopplade faser)
Omgivningstemperatur	-20 - +50 °C

Anslutning



Dimensioner

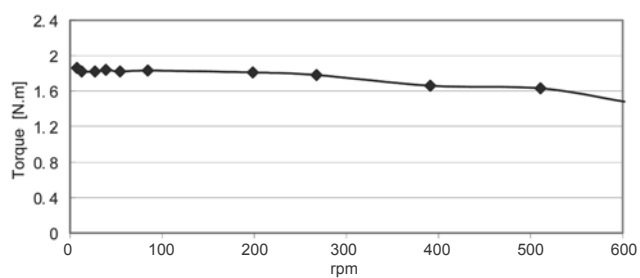


Typ	L mm
AMP86-3P67-01	67
AMP86-3P97-01	97
AMP86-3P97-02	97
AMP86-3P127-01	127
AMP86-3P127-02	127

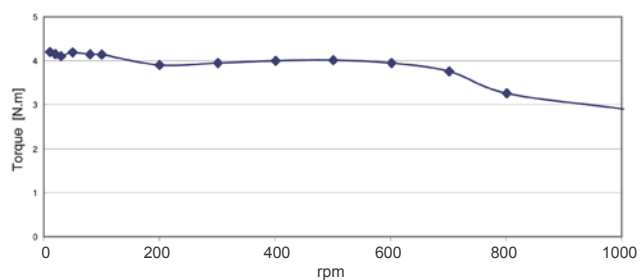
Typ / Uttagslåda (T)	L(T) mm	Vikt kg
AMP86-3P67T-01	101	2,20
AMP86-3P97T-01	131	3,35
AMP86-3P97T-02	131	3,35
AMP86-3P127T-01	161	4,35
AMP86-3P127T-02	161	4,35

Stegmotor, 86x86 mm / 1,2° AMP86-3P / pull out

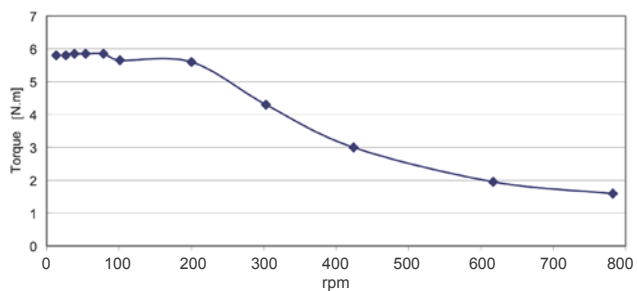
AMP86-3P67-01 / 325 VDC, 1,8 A/fas, 1000 steg/varv



AMP86-3P97-01 / 325 VDC, 2 A/fas, 1000 steg/varv



AMP86-3P127-01 / 325 VDC, 2,3 A/fas, 1000 steg/varv



Stegmotor, 110x110 mm / 1,2° AMP110-3P



- Hållmoment ≤ 28 Nm
- 1,2° stegvinkel
- 3-fas

Tillval

- Anpassning av
 - axel* - längd, kilspår, bakre axel
 - anslutning* - uttagslåda, ledningslängd / -färg, kontaktdon
 - motor* - lindning
- Pulsgivare
- Planetväxlar

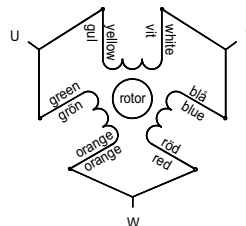
Motor - data

Typ	Elektriska data - bipolär			Mekaniska data					
	Resistans / fas	Induktans / fas	Ström / fas	Hållmoment	Restmoment	Tröghetsmoment	Axiell last	Radiell last (20mm från fjäns)	Vikt
	Ohm	mH	A	Nm	Nm	$\times 10^{-4}$ kgm ²	N	N	kg
AMP110-3P142-01	2	18	4,1	13,92	-	10,5	60	220	7,55

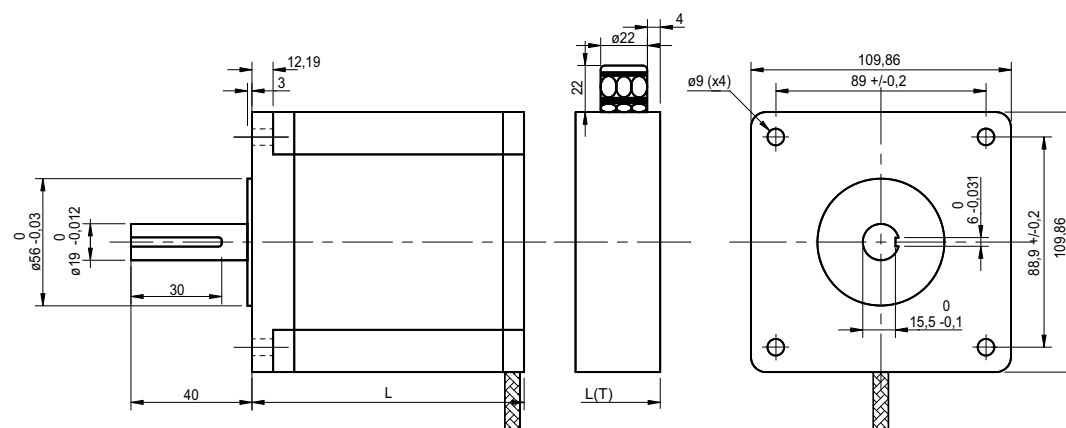
Motor - data, allmänna

	Specifikation
Stegvinkel	1,2°
Stegvinkel, noggrannhet	± 5 % (helsteg, utan last)
Radiellt spel, axel	max. 0,02 mm (vid 4,4 N)
Axiellt spel, axel	max. 0,08 mm (vid 4,4 N)
Resistans, noggrannhet	± 10 %
Induktans, noggrannhet	± 20 %
Isolationsresistans	min. 100 M Ω , 500 VDC
Genomslagshållfasthet	1500 VAC (1 minut) alt. 1800 VAC (1 sekund)
Drivspänning, max.	250 V
Temperaturstegring	max. 105 °C (märkström, 2 inkopplade faser)
Omgivningstemperatur	-20 - +50 °C

Anslutning



Dimensioner

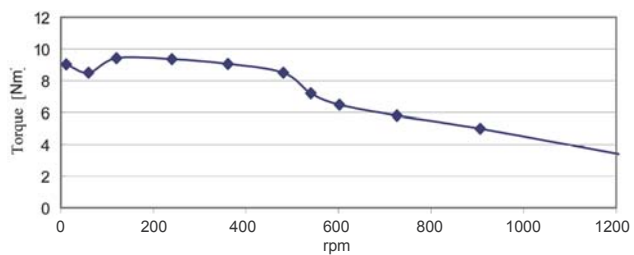


Typ	L mm
AMP110-3P142-01	142

Typ / Uttagslåda (T)	L(T) mm	Vikt kg
AMP110-3P142T-01	173	8

Stegmotor, 110x110 mm / 1,2° AMP110-3P / pull out

AMP110-3P142-01 / 220 VDC, 4 A/fas, 1000 steg/varv



Stegmotor, 130x130 mm / 1,2° AMP130-3P

- Hållmoment ≤ 50 Nm
- 1,2° stegvinkel
- 3-fas

Tillval

- Anpassning av
 - axel* - längd, kilspår, bakre axel
 - anslutning* - uttagslåda, ledningslängd / -färg, kontaktdon
 - motor* - lindning
- Pulsgivare
- Planetväxlar

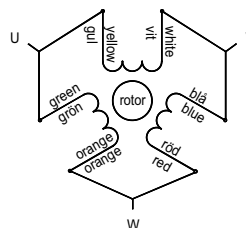
Motor - data

Typ	Elektriska data - bipolär			Mekaniska data					
	Resistans / fas	Induktans / fas	Ström / fas	Hållmoment	Restmoment	Tröghetsmoment	Axiell last	Radiell last (20mm från fliäns)	Vikt
	Ohm	mH	A	Nm	Nm	x 10 ⁻⁴ kgm ²	N	N	kg
AMP130-3P165-01			6,0	25		33	60	220	
AMP130-3P230-01			6,0	37		48	60	220	
AMP130-3P270-01			6,0	50		60	60	220	

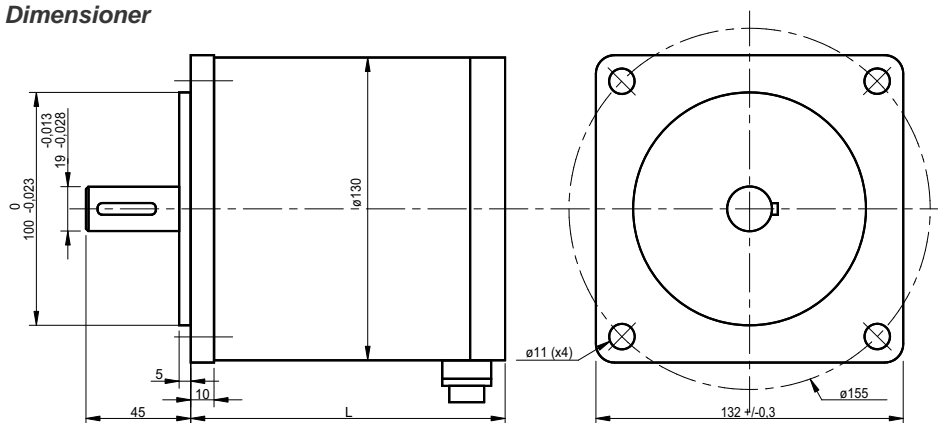
Motor - data, allmänna

	Specifikation
Stegvinkel	1,2°
Stegvinkel, noggrannhet	± 5 % (helsteg, utan last)
Radiellt spel, axel	max. 0,02 mm (vid 4,4 N)
Axiellt spel, axel	max. 0,08 mm (vid 4,4 N)
Resistans, noggrannhet	± 10 %
Induktans, noggrannhet	± 20 %
Isolationsresistans	min. 100 MΩ, 500 VDC
Genomslagshållfasthet	1250 VAC (1 minut) alt. 1500 VAC (1 sekund)
Drivspänning, max.	125 V (??? V finns på förfrågan)
Temperaturstegring	max. 75 °C (märkström, 2 inkopplade faser)
Omgivningstemperatur	-20 - +50 °C

Anslutning



Dimensioner



Typ	L mm
AMP130-3P165-01	
AMP130-3P230-01	
AMP130-3P270-01	

Typ / Utagslåda (T)	L(T) mm	Vikt kg
AMP130-3P165T-01	165	
AMP130-3P230T-01	230	
AMP130-3P270T-01	270	

**Stegmotor, 130x130 mm / 1,2°
AMP130-3P / pull out***AMP130-3P165-01*