

Elektromagneter, DC

Cylindriska, tryckande/dragande
Asian Solenoids



En kort presentation

Elektromagneterna i denna katalog tillverkas i Taiwan / Kina.
Tillverkningen är certifierad enligt ISO 9002 / QS 9000.

Vårt program av elektromagneter omfattar även hållmagneter,
byggmagneter och bistabila magneter.

Typ	Ø x L [mm]	ankardia. [mm]	slaglängd [mm]	effekt (S1) [W]	sid
C1326-05	Ø12,7 x 26,2	5	12	4	3
C1632-05	Ø16 x 32	5	6	5,5	4
C2039-08	Ø20,2 x 39,3	8	10	7	5
C2551-11	Ø25,4 x 50,8	11	18	10	6
C3258-12	Ø31,8 x 57,5	12,7	20	13	7
C3864-16	Ø38,1 x 64	16	20	17	8

C1326-05

Ø12,7 x 26,2 mm

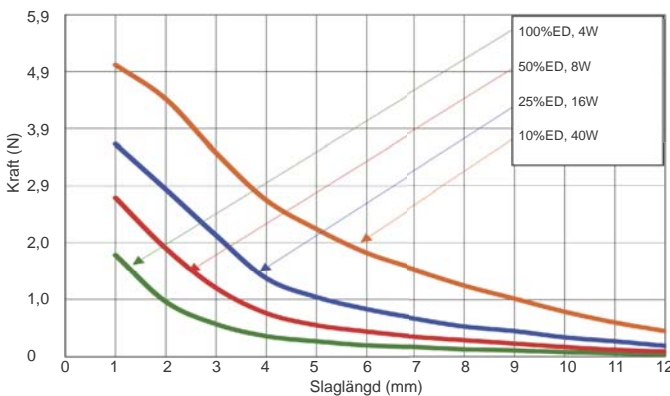


- Tryckande / dragande utförande
- Slaglängd 12 mm
- Diameter, ankare / tryckpinne: Ø5 / 1,6 mm
- Ankarvikt 5 g
- Totalvikt 23 g

Tillval

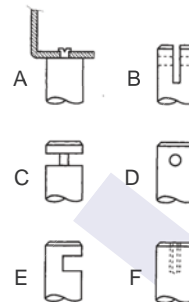
- Spänning / DC + intermittensfaktor
- Anpassning av ankare
- Returfjäder
- Kabellängd, kontaktdon, stift mm.

Kraft / slaglängd

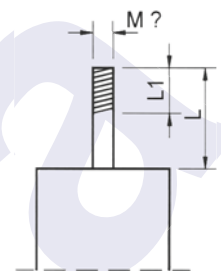


I kurvorna bortses ifrån ankarets egenvikt och en ev. returfjäder.

Ankarversioner

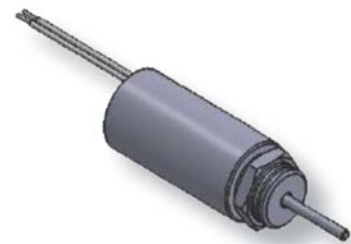
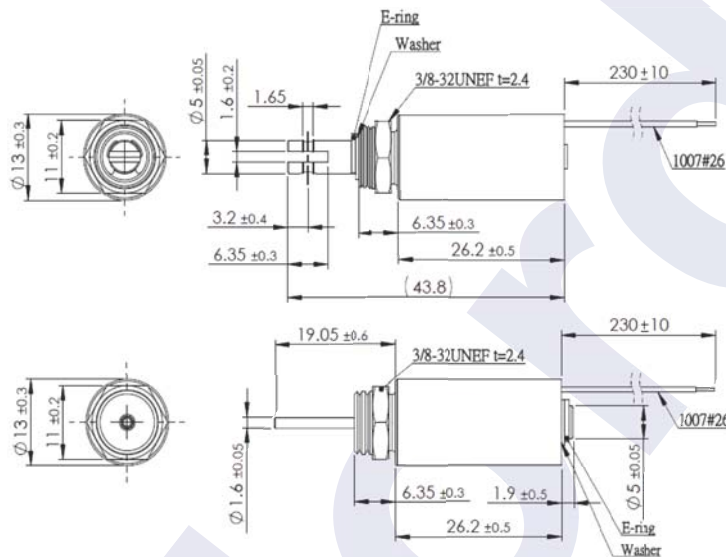


Tryckpinne



1 N motsvarar ca 100 g
1 g motsvarar ca 0,01 N

Dimensioner



Givna prestanda gäller

- vid 20 °C (lindning)
- med isolationsklass B (130 °C).
Andra isolationsklasser finns.

Val av lindning

Intermittensfaktor	ED 100%	ED 50%	ED 25%	ED 10%
Max. tillåten inkopplingstid "ON" (s)	kontinuerlig	50	5	2
Effekt vid 20°C (W)	4	8	16	40

Ge oss information om spänning, önskad kraft vid max. slaglängd samt tiderna per cykel (till/från), så sänder vi ett förslag.

Om du sedan vill ha maximal kraft vid angiven inkopplingstid eller maximal inkopplings-tid vid angiven kraft eller "mitt-i-mellan", är helt upp till dig. Skriv till svar-idag, se nedan.

C1632-05

Ø16 x 32 mm

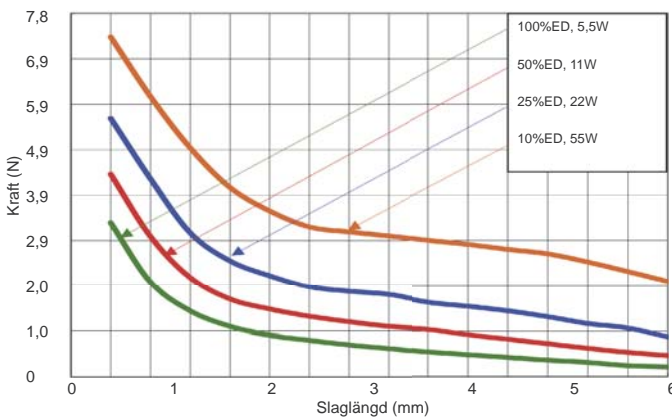


- Tryckande / dragande utförande
- Slaglängd 6 mm
- Diameter, ankare / tryckpinne: Ø5 / 2,5 mm
- Ankarvikt 6,35 g
- Totalvikt 47 g

Tillval

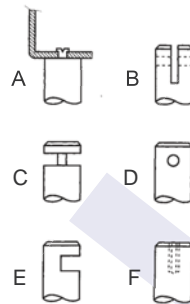
- Spänning / DC + intermittensfaktor
- Anpassning av ankare
- Returfjäder
- Kabellängd, kontaktdon, stift mm.

Kraft / slaglängd

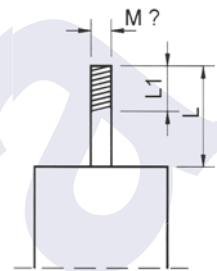


I kurvorna bortses ifrån ankarets egenvikt och en ev. returfjäder.

Ankarversioner

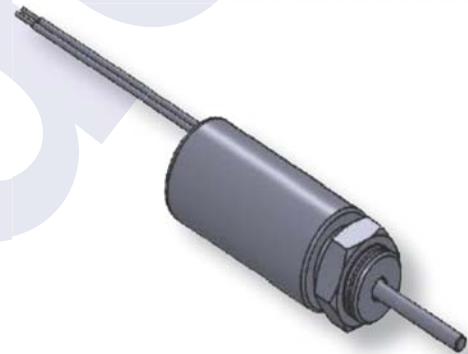
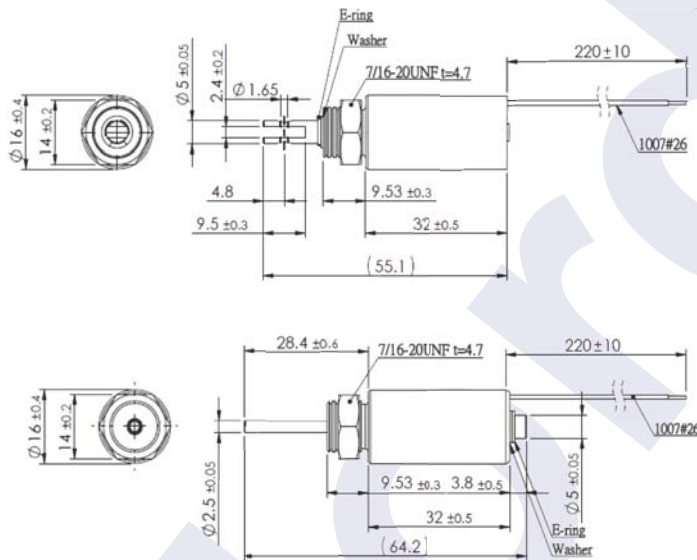


Tryckpinne



1 N motsvarar ca 100 g
1 g motsvarar ca 0,01 N

Dimensioner



Givna prestanda gäller

- vid 20 °C (lindning)
- med isolationsklass B (130 °C).
Andra isolationsklasser finns.

Val av lindning

Intermittensfaktor	ED 100%	ED 50%	ED 25%	ED 10%
Max. tillåten inkopplingstid "ON" (s)	kontinuerlig	230	25	6
Effekt vid 20°C (W)	5,5	11	22	55

Ge oss information om spänning, önskad kraft vid max. slaglängd samt tiderna per cykel (till/från), så sänder vi ett förslag.

Om du sedan vill ha maximal kraft vid angiven inkopplingstid eller maximal inkopplings-tid vid angiven kraft eller "mitt-i-mellan", är helt upp till dig. Skriv till svar-idag, se nedan.

C2039-08

Ø20,2 x 39,3 mm

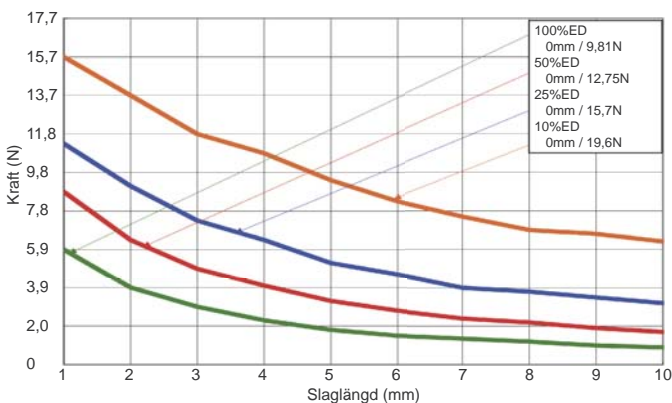


- Tryckande / dragande utförande
- Slaglängd 10 mm
- Diameter, ankare / tryckpinne: Ø8 / 2,5 mm
- Ankarvikt 19,5 g
- Totalvikt 82 g

Tillval

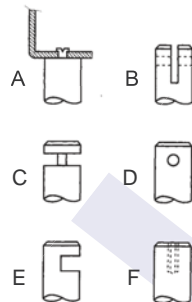
- Spänning / DC + intermittensfaktor
- Anpassning av ankare
- Returfjäder
- Kabellängd, kontaktdon, stift mm.

Kraft / slaglängd

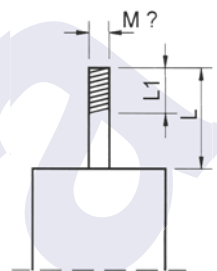


I kurvorna bortses ifrån ankarets egenvikt och en ev. returfjäder.

Ankarversioner

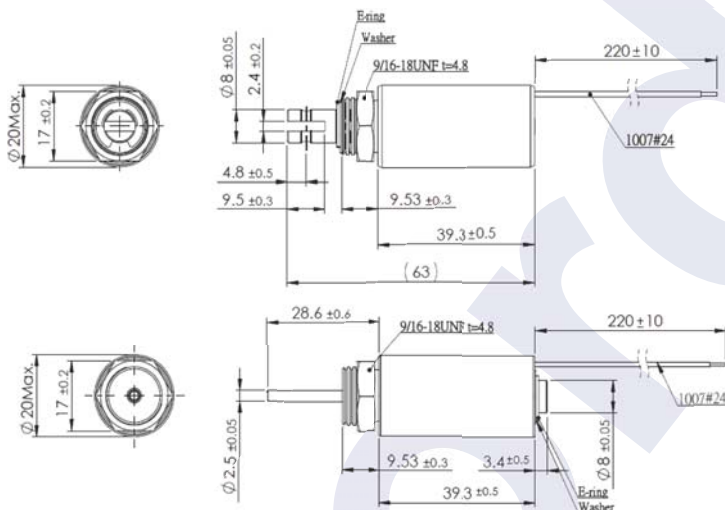


Tryckpinne



1 N motsvarar ca 100 g
1 g motsvarar ca 0,01 N

Dimensioner



Givna prestanda gäller

- vid 20 °C (lindning)
- med isolationsklass B (130 °C). Andra isolationsklasser finns.

Val av lindning

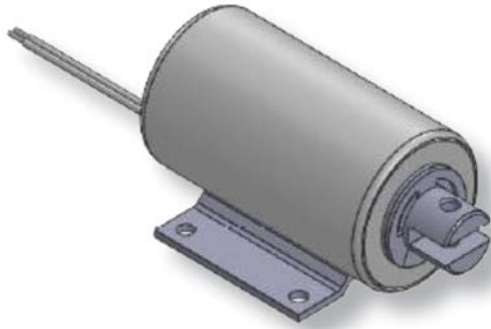
Intermittensfaktor	ED 100%	ED 50%	ED 25%	ED 10%
Max. tillåten inkopplingstid "ON" (s)	kontinuerlig	230	25	6
Effekt vid 20°C (W)	7	14	28	70

Ge oss information om spänning, önskad kraft vid max. slaglängd samt tiderna per cykel (till/från), så sänder vi ett förslag.

Om du sedan vill ha maximal kraft vid angiven inkopplingstid eller maximal inkopplings-tid vid angiven kraft eller "mitt-i-mellan", är helt upp till dig. Skriv till svar-idag, se nedan.

C3258-12

Ø31,8 x 57,5 mm

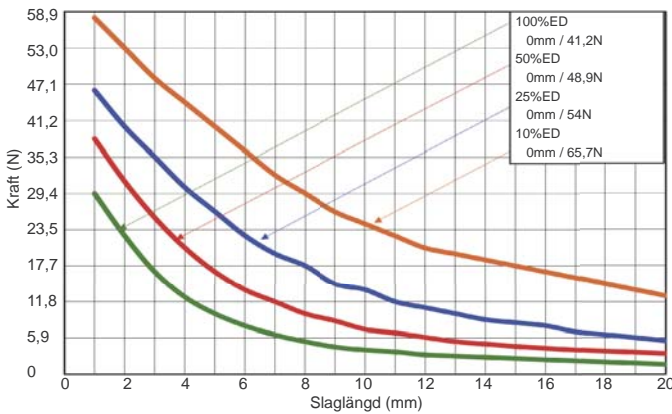


- Tryckande / dragande utförande
- Slaglängd 20 mm
- Ankare; Ø12,7 mm
- Tryckpinne; Ø4 mm / längd 20 mm
- Ankarvikt 53 g
- Totalvikt 295 g

Tillval

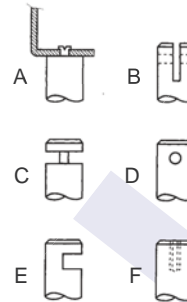
- Spänning / DC + intermittensfaktor
- Anpassning av ankare
- Returfjäder
- Kabellängd, kontaktdon, stift mm.

Kraft / slaglängd

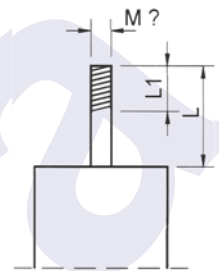


I kurvorna bortses ifrån ankarets egenvikt och en ev. returfjäder.

Ankarversioner

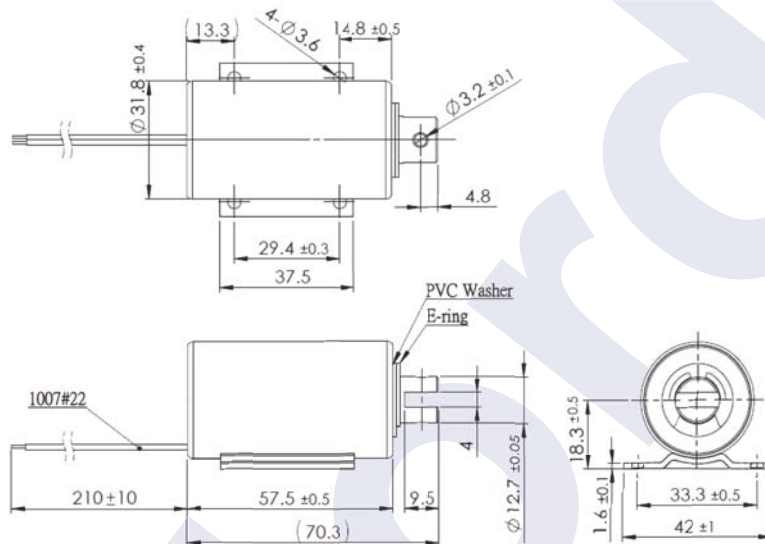


Tryckpinne



1 N motsvarar ca 100 g
1 g motsvarar ca 0,01 N

Dimensioner



Givna prestanda gäller

- vid 20 °C (lindning)
- med isolationsklass B (130 °C). Andra isolationsklasser finns.

Val av lindning

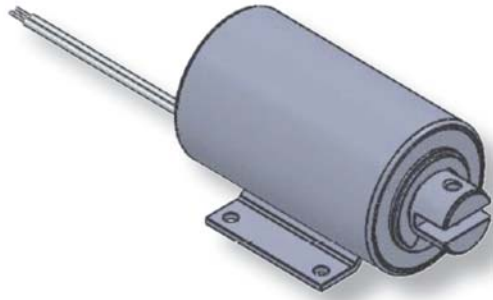
Intermittensfaktor	ED 100%	ED 50%	ED 25%	ED 10%
Max. tillåten inkopplingstid "ON" (s)	kontinuerlig	390	60	18
Effekt vid 20°C (W)	13	26	52	130

Ge oss information om spänning, önskad kraft vid max. slaglängd samt tiderna per cykel (till/från), så sänder vi ett förslag.

Om du sedan vill ha maximal kraft vid angiven inkopplingstid eller maximal inkopplings-tid vid angiven kraft eller "mitt-i-mellan", är helt upp till dig. Skriv till svar-idag, se nedan.

C3864-16

Ø38,1 x 64 mm

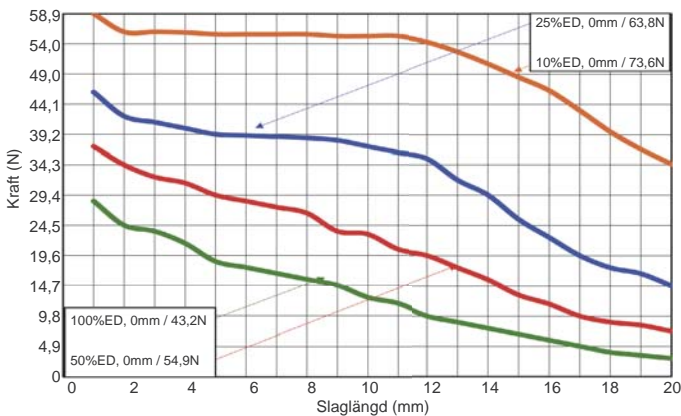


- Tryckande / dragande utförande
- Slaglängd 20 mm
- Ankare; Ø16 mm
- Tryckpinne; Ø4 mm / längd 32,8 mm
- Ankarvikt 88 g
- Totalvikt 497 g

Tillval

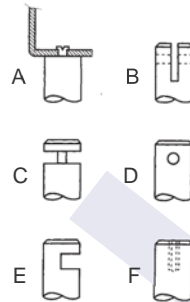
- Spänning / DC + intermittensfaktor
- Anpassning av ankare
- Returfjäder
- Kabellängd, kontaktdon, stift mm.

Kraft / slaglängd

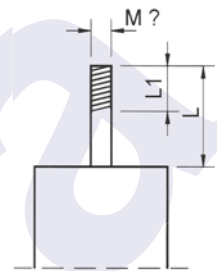


I kurvorna bortses ifrån ankarets egenvikt och en ev. returfjäder.

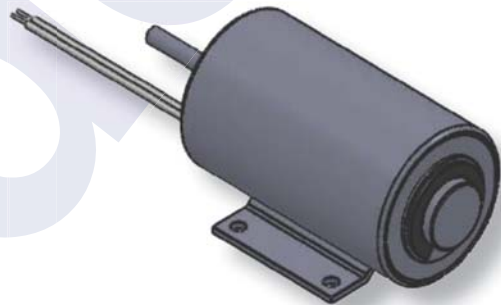
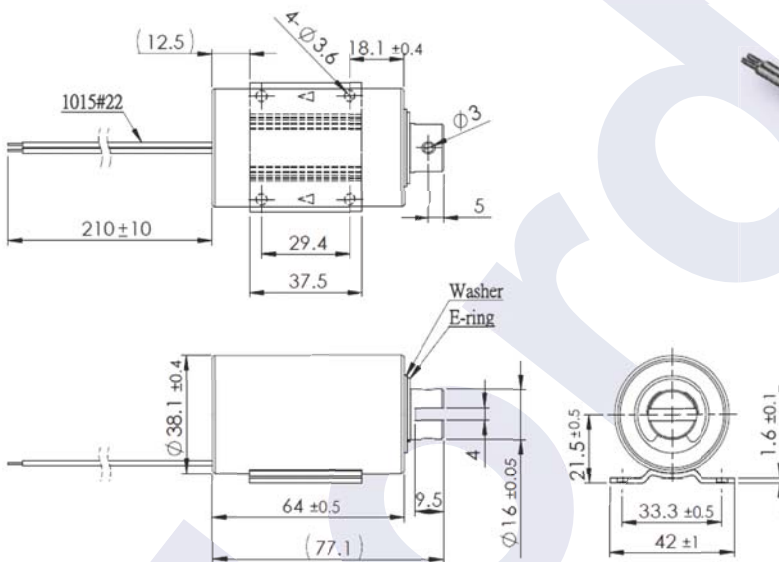
Ankarversioner



Tryckpinne



Dimensioner



Givna prestanda gäller

- vid 20 °C (lindning)
- med isolationsklass B (130 °C).
Andra isolationsklasser finns.

Val av lindning

Intermittensfaktor	ED 100%	ED 50%	ED 25%	ED 10%
Max. tillåten inkopplingstid "ON" (s)	kontinuerlig	420	100	25
Effekt vid 20°C (W)	17	34	68	170

Ge oss information om spänning, önskad kraft vid max. slaglängd samt tiderna per cykel (till/från), så sänder vi ett förslag.

Om du sedan vill ha maximal kraft vid angiven inkopplingstid eller maximal inkopplings-tid vid angiven kraft eller "mitt-i-mellan", är helt upp till dig. Skriv till svar-idag, se nedan.

Norddelela

