



ROBUSTECH™

Inkrementell pulsgivare, GHM9 / GBM9 / GXM9

- Ø90 mm med Ø11 eller Ø12 mm axel
- ≤ 10 000 ppr fyrkantsignal
- -20 - +85 °C (tillval +100 °C)
- IP66 (IP67)
- kabel, plint alt. kontaktdon
- utmärkt tålighet mot stötar och vibrationer
- LED visar om signalerna är korrekta (plint)
- dubbel säkerhet (redundans) (tillval)
- centrifugalbrytare aktiveras vid för högt varvtal (tillval)
- övervakning i realtid, "MaxControl" (tillval)

Ävsedda för stål-, pappers- och träindustrin; kranar m.fl. liknande tillämpningar där kraven på tillförlitlighet är höga

Utföranden / beställningskod

Typ	Axel-diameter	Matnings-spänning	Elektronik	Utsignaler	Pulstal ppr	Anslutning	Riktning	Kabel
GHM9	11 = 11 mm	2 = 5 V DC 5 = 11-30 V DC	- G2 = 5 V DC RS422 - G2 = 5 V DC RS422	5 = A+invers 7 = A+B+inverser 9 = A+B+0+inverser ¹⁾	≤ 10 000	G1 = kontaktdon solenoid 4 stift G6 = kontaktdon M23 med 12 stift, medurs (std) G8 = kontaktdon M23 med 12 stift, moturs GB = kabelförskruvning+plint	A = axiell R = radiell	
GBM9 rostfri fläns	12 = 12 mm C1 = 11 mm längd = 20 mm	5 = 11-30 V DC 5 = 11-30 V DC	- G5 = 11-30 V DC push-pull - GT = 11-30 V DC push-pull transistor, vid > 30 m ledning	A = A+B+0+inverser ²⁾ N = A+B+0+inverser ³⁾		G3 = kabelförskruvning + PVC-kabel (8 ledare) GP = kabelförskruvning + PUR-kabel (12 ledare)		020 = 2 m (std)
GXM9 rostfri fläns + hus	C2 = 12 mm längd = 25 mm	5 = 11-30 V DC	- GH = 11-30 V DC push-pull 150 mA	K = A+B+0+inverser + "MaxControl" ⁴⁾				

Beställningskod, exempel

GBM9_	11 -	2	G2	9	- 00512 -	G3	R	020
GBM9_11-2G29-00512-G3R020								

¹⁾ 0-puls kopplad till A+B. ²⁾ 0-puls kopplad till A. ³⁾ 0-puls utan koppling. ⁴⁾ 0-puls kopplad till A+B (std).

Mekaniska data

Typ	GHM9	GBM9	GXM9
Hus (kabel alt. kontaktdon)	lackerad zink-aluminium legering	lackerad zink-aluminium legering	rostfritt stål
Hus (plint)	aluminium	aluminium	rostfritt stål
Fläns	aluminium	rostfritt stål	rostfritt stål
Axel		rostfritt stål	
Axeltätning, material	Viton		
Kodskiva	Mylar-Mica (oförstörbar)		
Max. startfriktion	≤ 0,01 Nm		
Kullager	6001 ZZ		
Max. märkvarvtal	6 000 min ⁻¹		
Max. varvtal	9 000 min ⁻¹		
Max. axiell last	100 N		
Max. radiell last (axelände)	200 N		
Lagerlivslängd, teoretisk	Faxiell / Fradiell ⁵⁾		
	20 / 30 N	50 / 100 N	100 / 200 N
	360 x 10 ⁹ varv	30 x 10 ⁹ varv	2,5 x 10 ⁹ varv

⁵⁾ Lagerlivslängden gäller vid samtidigt uppträdande axiell / radiell last.

Typ	GHM9	GBM9	GXM9
Masströghetsmoment	≤ 15,0 x 10 ⁻⁶ kgm ²		
Max. acceleration	1 x 10 ⁵ rad/s ²		
Chock (EN 60068-2-27)	≤ 300 m/s ² (11 ms)		
Chock (EN 60068-2-29)	≤ 100 m/s ² (6 ms)		
Vibrationstålighet (EN 60068-2-6)	≤ 100 m/s ² (10 - 500Hz)		
EMC	EN 61000-6-2, EN 61000-6-4		
Isolationsspänning	2 000 V _{eff}		
Livslängd, elektrisk	> 10 ⁵ tim		
Temperaturområde, drift	-20 - +85 °C ⁶⁾		
Temperaturområde, lagring	-40 - +85 °C		
Luftfuktighet	98% (utan kondensation)		
Kapslingsklass (EN 60529)	IP66 (IP67 ⁷⁾)		
Vikt (kabel alt. kontaktdon)	1,1 kg	2,4 kg	2,6 kg
Vikt (plint)	1,3 kg	2,6 kg	2,8 kg

⁶⁾ Tillval: -20 - +100 °C med kodskiva av glas.

⁷⁾ Vid kabelförskruvning samt om aggressivt damm saknas.

Elektriska data

Elektronik	2G2	5G2	5G5
Matningsspänning, U	5 V DC ±10%	11-30 V DC	11-30 V DC
Strömförbrukning (obelastad)	100 mA max.	60 mA max.	75 mA max.
Utgångssignal	5 V DC RS422	5 V DC RS422	11-30 V DC push-pull
Signalnivå	U _{Låg} ≤ 0,5 V, U _{Hög} ≥ 2,5V	U _{Låg} ≤ 1,5 V, U _{Hög} ≥ U-2,5 V	U _{Låg} ≤ 1,5 V, U _{Hög} ≥ U-2,5 V
Max. belastning	40 mA	40 mA	50 mA
Delningsfel	180° ±18°		
Kanalseparation, α	90° ±22,5°		
Max. utfrekvens	100 kHz ⁸⁾	100 kHz ⁸⁾	100 kHz ⁸⁾

Skydd mot kortslutning till jord samt felaktig polaritet hos alla versioner utom för 2G2.

⁸⁾ Tillval: 200 kHz

Inkrementell pulsgivare, GHM9 / GBM9 / GXM9

Elektronik	5GT	5GH
Matningsspänning, U	11-30 V DC	11-30 V DC
Strömförbrukning (obelastad)	75 mA max.	100 mA max.
Utgångssignal	11-30 V DC push-pull transistor	11-30 V DC push-pull
Signalnivå	$U_{Lag} \leq 1,5 V$, $U_{Hog} \geq U-2,5 V$	$U_{Lag} \leq 1,5 V$, $U_{Hog} \geq U-4,5 V$
Max. belastning	50 mA	150 mA
Delningsfel		$180^\circ \pm 18^\circ$
Kanalseparation, α		$90^\circ \pm 22,5^\circ$
Max. utfrekvens	100 kHz ¹⁾	100 kHz ¹⁾

5GT - skydd mot kortslutning till jord samt mot felaktig polaritet.

5GH - skydd mot felaktig polaritet.

¹⁾ Tillval: 200 kHz

Tillgängliga pulstal

1 2 3 4 5 6 7 8 9 10 12 13 14 15 16 19 20 21 24 25 26 28 29 30 32 35 36 39 40 43 45 46 48 50 54
56 58 60 62 63 64 66 67 70 72 74 75 76 80 84 86 88 89 90 91 94 96 100 107 110 120 122 123 125
127 128 130 132 135 138 140 147 150 157 159 160 168 169 170 172 175 180 188 191 196 200 201 205
220 222 225 234 240 241 242 245 246 248 250 254 255 256 258 259 267 268 275 283 285 295 300 305
314 315 318 320 330 340 350 360 367 375 378 380 381 388 390 397 400 405 410 424 425 438 443 450
471 480 489 495 500 505 512 515 534 540 550 565 580 600 623 625 628 630 632 635 650 660 700 720
746 750 752 754 800 810 840 860 880 891 900 942 990 1000 1024 1080 1100 1131 1200 1225 1250 1260
1280 1290 1400 1414 1440 1500 1536 1570 1600 1620 1630 1650 1800 1885 2000 2048 2250 2400 2500
2640 3000 3456 3600 3680 3750 4000 4096 4500 4900 5000 7200 9000 10000

Tillval

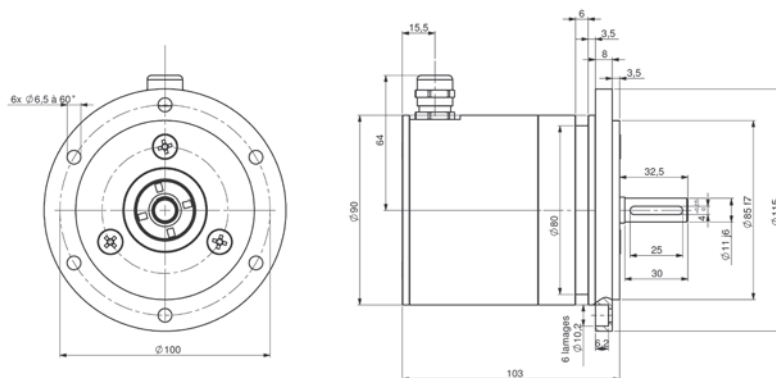
- utökat drifttemperaturområde (-40 - +100°C), se *Mekaniska data*
- högre maximal utfrekvens (200 kHz), se *Elektriska data*
- dubbel säkerhet (redundans).
- centrifugalbrytare som aktiveras vid för högt varvtal. Brytförmåga 5A / 500.000 cykler. Brytande varvtal, standard: 1000, 1200, 1500, 1800, 3000, 3600 rpm. Tillval: 600 och 4000 rpm.
- övervakning i realtid - "MaxControl". Kontinuerlig information lämnas om följande parametrar: Chock > 300 m/s², temperatur > 75 °C samt < -20 °C, för hög alt. för låg matningsspänning, fel på kodskivan. Om något av detta inträffar, avges en för varje parameter unik varningssignal. Byts givaren sedan vid nästa servicetillfälle undviks dyra produktionsstörningar. Gäller för följande elektronikversioner: 2G2, 5G2 och 5G5 (för 2G2 faller övervakningen av matningsspänningen bort). Se *separat datablad*.

Tillbehör

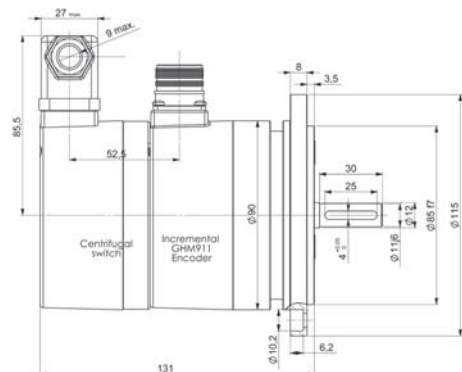
- servoklämmor
- kopplingar
- vinkelfäste
- fjädrande vinkelfäste
- lagerbock för stora axelpåkänningar
- mätjul / -system, se *separat datablad*
- räknare mm., se *separat datablad*

Dimensioner

GHM9_11 / GBM9_11 / GXM9_11 med B10-fläns och anslutningsplint

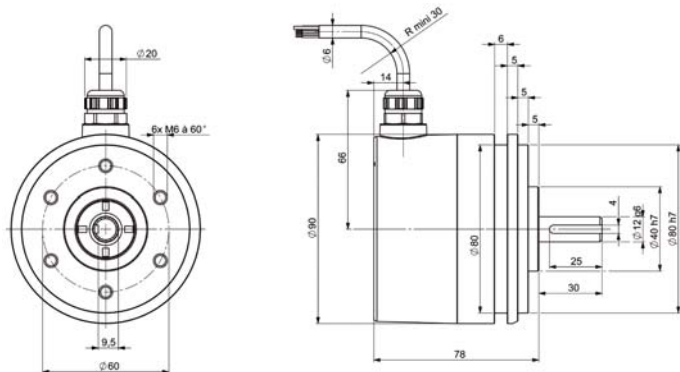


GHM9_11 / GBM9_11 / GXM9_11 med B10-fläns och centrifugalkontakt



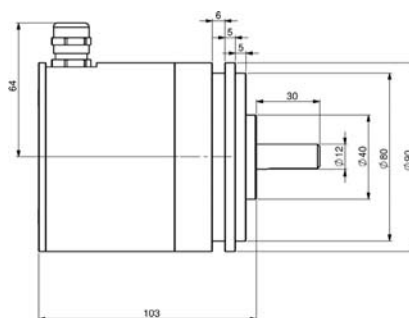
Inkrementell pulsgivare, GHM9 / GBM9 / GXM9

GHM9_12 / GBM9_12 / GXM9_12 med
servofläns och kabel

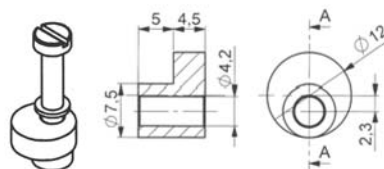


Servofläns B10, art.nr. M9500/007 (inkl. skruv)
Se "GHM9_11 ..." ovan.

GHM9_12 / GBM9_12 / GXM9_12 med
servofläns och anslutningsplint



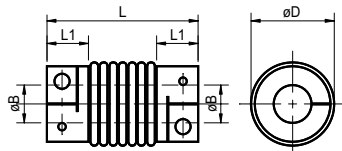
Servoklämmor, art.nr. M9500/015 (3 st.)
Rostfritt stål.



Kopplingar

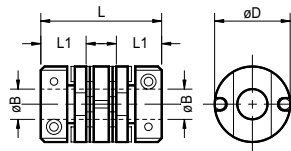
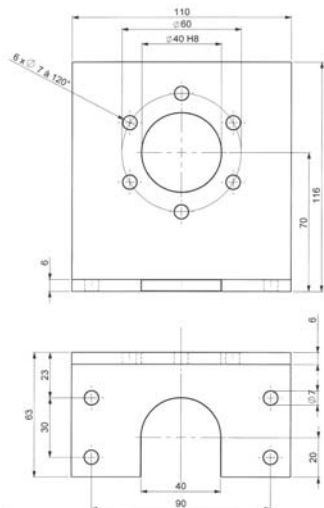
Typ	Max moment Nm	Max avvikelse			Vridstyvhet Nm/rad	ØD mm	ØB mm	L mm	L1 mm	Masströghetsmoment kgm ² x 10 ⁻⁸	Vikt kg x 10 ⁻³
		vinkel ± grad	radiell ± mm	axiell ± mm							
BK34.40.11.11	7,5	2,5	0,10	0,60	1740	34,0	11*	40,0	14,0	925	56
MK41.48.11.11	11,3	2	0,2	0,2	1980	41,5	11*	48,5	17,0	2220	100
BK34.57.12.12	3,8	8	1,0	1,90	915	34,0	12	57,0	14,0	1078	63
MK33.40.12.12	5,6	3	0,2	0,2	935	33,5	12	40,1	14,0	730	51

Temperaturområde: -40 - +120°C. *) Endast via håladapter 16/11



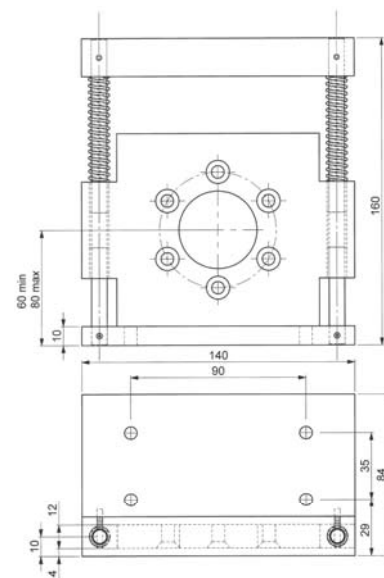
BK - bälgkoppling,
rostfri med klämnav i aluminium

Vinkelfäste, art.nr. M9302 (inkl. skruv)
Vikt 0,245 kg. Aluminium



MK - membrankoppling,
rostfritt membran, klämnav i aluminium

Fjädrande vinkelfäste, art.nr. M9213 (inkl. skruv)
Vikt 0,940 kg.



Fjädrar:
Galvaniserat stål.
Monteringshål för pulsgivaren:
6 st Ø6,5 mm på delningsdiametern Ø60 mm.
Gejdrar:
Rostfritt stål.

Finns även helt i
rostfritt stål,
art.nr. 9206.
Vikt 2,94 kg.

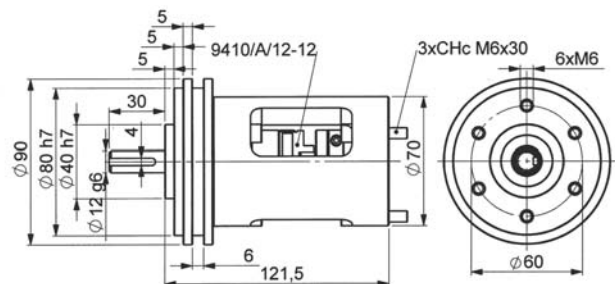
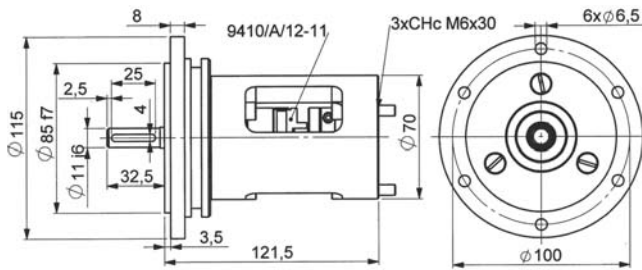
Inkrementell pulsgivare, GHM9 / GBM9 / GXM9

Lagerbock för stora axelpåkänningar

Tål 1000 N axiell resp. 2000 N radiell last.

MPAL 11, fläns lika GHM9_11

MPAL12, fläns lika GHM9_12



Anslutningar - G1, G3, G6, G8, GB, GP

Anslutning	G1	G3	G6	G8	GB	GP		
	kontaktdon CNOMO 4 stift "solenoid"	PVC-kabel 6 x 0,14 + 2 x 0,22 mm ²	kontakt M23 12 stift, medurs	PVC-kabel 6 x 0,14 + 2 x 0,22 mm ²	PUR-kabel 10 x 0,14 + 2 x 0,22 mm ²	kontakt M23 12 stift, moturs	plint ²⁾	PUR-kabel 10 x 0,14 + 2 x 0,22 mm ²
0 V	1	vit / WH	1	vit / WH	vit / WH	10 + 11	1	vit / WH + vit/grön / WH/GN
+	2	brun / BN	2	brun / BN	brun / BN	2 + 12	2	blå / BU + brun/grön / BN/GN
A	3	grön / GN	3	grön / GN	grön / GN	8	3	grå / GY
B	4	gul / YE	4	gul / YE	gul / YE	5	4	brun / BN
0	-	grå / GY	5	grå / GY	grå / GY	3	5	röd / RD
A/	-	rosa / PK	6	rosa / PK	rosa / PK	1	6	rosa / PK
B/	-	blå / BU	7	blå / BU	blå / BU	6	7	grön / GN
0/	-	röd / RD	8	röd / RD	röd / RD	4	8	svart / BK
RAZ ¹⁾	-	-	9	-	svart / BK	-	-	-
E0 ¹⁾	-	-	10	-	violett / VT	-	-	-
E1 ¹⁾	-	-	11	-	vit/grön / WH/GN	-	-	-
E2 ¹⁾	-	-	12	-	vit/brun / WH/BN	-	-	-
Jord	-	skärm	på kontaktdonet	skärm	skärm	på kontaktdonet	på förskrivningen	skärm
Passande honkontakt	9412/F	--	9416 / 076	--	--	9416 / 055	--	--

¹⁾ Gäller endast "MaxControl". ²⁾ Plintversionen har LED som visar om givaren fungerar normalt.