



## Inkrementell pulsgivare, GHU9 / GBU9 / GXU9

- Ø90 mm med ≤ Ø30 mm hå Axel (tillval Ø32 mm)
- ≤ 10 000 ppr fyrkantsignal
- -20 - +85 °C
- IP65
- kabel alt. kontaktdon
- utmärkt tålighet mot stötar och vibrationer
- centrifugalbrytare aktiveras vid för högt varvtal (tillval)
- övervakning i realtid, "MaxControl" (tillval)

Avsedda för stål-, pappers- och träindustrin; kranar m.fl. liknande tillämpningar där kraven på tillförlitlighet är höga

### Utföranden / beställningskod

Typ	Axel-diameter	Matnings-spänning	Elektronik	Utsignaler	Pulstal ppr	Anslutning	Riktning	Kabel
GHU9	30 = 30 mm 32 = 32 mm	2 = 5 V DC 5 = 11-30 V DC	- G2 = 5 V DC RS422 - G2 = 5 V DC RS422	5 = A+invers 7 = A+B+inverser 9 = A+B+0+inverser <sup>1)</sup> A = A+B+0+inverser <sup>2)</sup> N = A+B+0+inverser <sup>3)</sup>	≤ 10 000	G1 = kontaktdon solenoid 4 stift G6 = kontaktdon M23 med 12 stift, medurs (std) G8 = kontaktdon M23 med 12 stift, moturs	R = radiell	
GBU9 rostfri fläns		5 = 11-30 V DC 5 = 11-30 V DC	- G5 = 11-30 V DC push-pull - GT = 11-30 V DC transistor - GH = 11-30 V DC push-pull 150 mA	K = A+B+0+inverser + "MaxControl" <sup>4)</sup>		G3 = kabelförskruvning + PVC-kabel (8 ledare) GP = kabelförskruvning + PUR-kabel (12 ledare)		020 = 2 m (std)
GXU9 rostfri fläns + hus								

#### Beställningskod, exempel

GHU9_	30 -	2	G2	9	- 05000 -	G3	R	020
GHU9_30-2G29-05000-G3R020								

<sup>1)</sup> 0-puls kopplad till A+B. <sup>2)</sup> 0-puls kopplad till A. <sup>3)</sup> 0-puls utan koppling. <sup>4)</sup> 0-puls kopplad till A+B (std).

### Mekaniska data

Typ	GHU9	GBU9	GXU9
Hus	lackerad zink-aluminium legering	lackerad zink-aluminium legering	rostfritt stål
Fläns	aluminium	rostfritt stål	rostfritt stål
Axel	rostfritt stål		
Axeltätning, material	Viton		
Kodsiva	Mylar-Mica (oförstörbar)		
Max. startfriktion	≤ 0,025 Nm		
Kullager	6807		
Max. märkvarvtal	3 600 min <sup>-1</sup>		
Max. varvtal	6 000 min <sup>-1</sup>		
Max. axiell last	50 N		
Max. radiell last (axelände)	80 N		
Lagerlivslängd, teoretisk	Faxiell / Fradiell <sup>5)</sup>		
	10 / 20 N	25 / 40 N	50 / 80 N
	1700 x 10 <sup>9</sup> varv	140 x 10 <sup>9</sup> varv	17 x 10 <sup>9</sup> varv

<sup>5)</sup> Lagerlivslängden gäller vid samtidigt uppträdande axiell / radiell last.

Typ	GHU9	GBU9	GXU9
Masströghetsmoment	≤ 50 x 10 <sup>-6</sup> kgm <sup>2</sup>		
Max. acceleration	1 x 10 <sup>5</sup> rad/s <sup>2</sup>		
Chock (EN 60068-2-27)	≤ 300 m/s <sup>2</sup> (11 ms)		
Chock (EN 60068-2-29)	≤ 100 m/s <sup>2</sup> (6 ms)		
Vibrationstålighet (EN 60068-2-6)	≤ 100 m/s <sup>2</sup> (10 - 500Hz)		
EMC	EN 61000-6-2, EN 61000-6-4		
Isolationsspänning	2 000 V <sub>eff</sub>		
Livslängd, elektrisk	> 10 <sup>5</sup> tim		
Temperaturområde, drift	-20 - +85 °C <sup>6)</sup>		
Temperaturområde, lagring	-40 - +85 °C		
Luftfuktighet	98% (utan kondensation)		
Kapslingsklass (EN 60529)	IP65		
Vikt	0,85 kg	1,0 kg	1,15 kg

<sup>6)</sup> Tillval: -20 - +100 °C.

### Elektriska data

Elektronik	2G2	5G2	5G5
Matningsspänning, U	5 V DC ±10%	11-30 V DC	11-30 V DC
Strömförbrukning (obelastad)	100 mA max.	60 mA max.	75 mA max.
Utgångssignal	5 V DC RS422	5 V DC RS422	11-30 V DC push-pull
Signalnivå	U <sub>Lag</sub> ≤ 0,5 V, U <sub>Hög</sub> ≥ 2,5V	U <sub>Lag</sub> ≤ 1,5 V, U <sub>Hög</sub> ≥ U-2,5 V	U <sub>Lag</sub> ≤ 1,5 V, U <sub>Hög</sub> ≥ U-2,5 V
Max. belastning	40 mA	40 mA	50 mA
Delningsfel	180° ±18°		
Kanalseparation, α	90° ±22,5°		
Max. utfrekvens	100 kHz <sup>7)</sup>	100 kHz <sup>7)</sup>	100 kHz <sup>7)</sup>

Skydd mot kortslutning till jord samt felaktig polaritet hos alla versioner utom för 2G2.

<sup>7)</sup> Tillval: 200 kHz

# Inkrementell pulsgivare, GHU9 / GBU9 / GXU9

Elektronik	5GT	5GH
Matningsspänning, U	11-30 V DC	11-30 V DC
Strömförbrukning (obelastad)	75 mA max.	100 mA max.
Utgångssignal	11-30 V DC push-pull transistor	11-30 V DC push-pull
Signalnivå	$U_{Lag} \leq 1,5 V, U_{Hog} \geq U-2,5V$	$U_{Lag} \leq 1,5 V, U_{Hog} \geq U-4,5 V$
Max. belastning	50 mA	150 mA
Delningsfel		$180^\circ \pm 18^\circ$
Kanalseparation, $\alpha$		$90^\circ \pm 22,5^\circ$
Max. utfrekvens	100 kHz <sup>1)</sup>	100 kHz <sup>1)</sup>

5GT - skydd mot kortslutning till jord samt mot felaktig polaritet.

5GH - skydd mot felaktig polaritet.

<sup>1)</sup> Tillval: 200 kHz

## Tillgängliga pulstal

1 2 3 4 5 6 8 9 10 12 14 16 20 24 25 30 32 40 45 50 60 62 63 64 70 72 80 84 88 89 90 96 100 120  
 122 125 127 128 130 150 157 180 200 205 240 250 256 300 305 314 330 350 360 400 425 450 500 512  
 540 550 565 580 600 628 630 632 650 700 720 750 754 800 810 880 900 990 1000 1024 1080 1131 1152  
 1200 1250 1290 1440 1500 1600 1620 1800 2000 2048 2400 2500 2640 3000 3600 4000 4096 5000 7200  
 7335 9000 10000

## Tillval

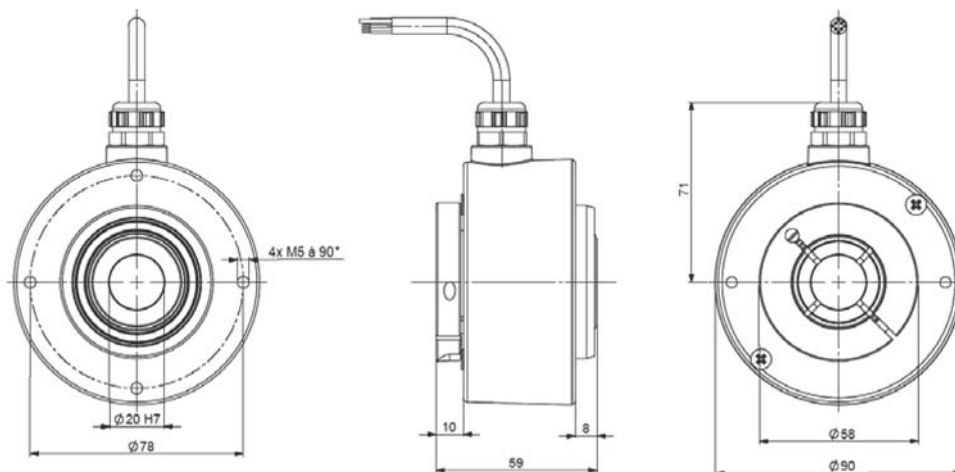
- utökat drifttemperaturområde (-20 - +100°C), se *Mekaniska data*.
- högre maximal utfrekvens (200 kHz), se *Elektriska data*
- Ø32 mm hålaxel
- centrifugalbrytare som aktiveras vid för högt varvtal. Brytförmåga 5A / 500.000 cykler. Brytande varvtal, standard: 1000, 1200, 1500, 1800, 3000, 3600 rpm. Tillval: 600 och 4000 rpm.
- övervakning i realtid - "MaxControl". Kontinuerlig information lämnas om följande parametrar: Chock > 300 m/s<sup>2</sup>, temperatur > 75 °C samt < -20 °C, för hög alt. för låg matningsspänning, fel på kodskivan. Om något av detta inträffar, avges en för varje parameter unik varningssignal. Byts givaren sedan vid nästa servicetillfälle undviks dyra produktionsstörningar. Gäller för följande elektronikversioner: 2G2, 5G2 och 5G5 (för 2G2 faller övervakningen av matningsspänningen bort). Se *separat datablad*.

## Tillbehör

- håladapter
- flexibel fäste (anti-rotation)
- räknare mm., se *separat datablad*

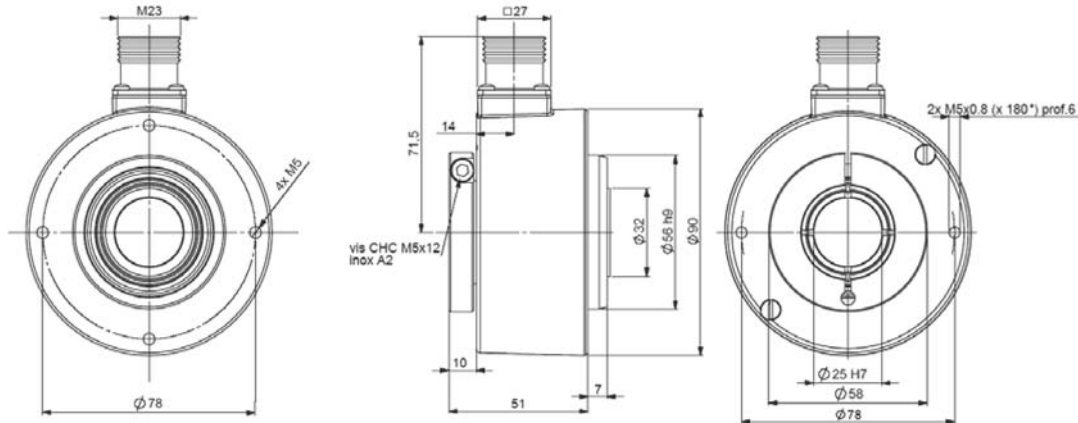
## Dimensioner

GHU9\_30 ... G3R med monterad adapter Ø20 mm



## Inkrementell pulsgivare, GHU9 / GBU9 / GXU9

GHU9\_30 ... G6R med monterad adapter Ø20 mm



### Håladapter, elektriskt och termiskt isolerande

Storlek	Art.nr	Storlek	Art.nr	Storlek	Art.nr.
Ø10	9418/I10	Ø16	9418/I16	Ø25	9418/I25
Ø12	9418/I12	Ø18	9418/I18	Ø28	9418/I28
Ø14	9418/I14	Ø20	9418/I20		
Ø15	9418/I15	Ø24	9418/I24		

### Flexibelt fäste, art.nr. M9445/004 (inkl. skruv)

Tillåtna uppriktningfel	
Vinkel	± 5 °
Axiellt	± 3 mm
Radiellt	± 3 mm

### Anslutningar - G1, G3, G6, G8, GB, GP

Anslutning	G1	G3	G6			G8	GP
	kontaktidon CNOMO 4 stift "solenoid"	PVC-kabel 6 x 0,14 + 2 x 0,22 mm <sup>2</sup>	kontakt M23 12 stift, medurs	PVC-kabel 6 x 0,14 + 2 x 0,22 mm <sup>2</sup>	PUR-kabel 10 x 0,14 + 2 x 0,22 mm <sup>2</sup>	kontakt M23 12 stift, moturs	PUR-kabel 10 x 0,14 + 2 x 0,22 mm <sup>2</sup>
0 V	1	vit / WH	1	vit / WH	vit / WH	10 + 11	vit / WH + vit/grön / WH/GN
+	2	brun / BN	2	brun / BN	brun / BN	2 + 12	blå / BU + brun/grön / BN/GN
A	3	grön / GN	3	grön / GN	grön / GN	8	grå / GY
B	4	gul / YE	4	gul / YE	gul / YE	5	brun / BN
0	-	grå / GY	5	grå / GY	grå / GY	3	röd / RD
A/	-	rosa / PK	6	rosa / PK	rosa / PK	1	rosa / PK
B/	-	blå / BU	7	blå / BU	blå / BU	6	grön / GN
0/	-	röd / RD	8	röd / RD	röd / RD	4	svart / BK
RAZ <sup>1)</sup>	-	-	9	-	svart / BK	-	-
E0 <sup>1)</sup>	-	-	10	-	violett / VT	-	-
E1 <sup>1)</sup>	-	-	11	-	vit/grön / WH/GN	-	-
E2 <sup>1)</sup>	-	-	12	-	vit/brun / WH/BN	-	-
Jord	-	skärm	på kontaktidonet	skärm	skärm	på kontaktidonet	skärm
Passande honkontakt	9412/F	--	9416 / 076	--	--	9416 / 055	--

<sup>1)</sup> Gäller endast "MaxControl".