

## Flervarvig absolutgivare, PHM5 SSI / Parallell via omvandlare i kontaktdon



POS/+™

- Ø59 mm med Ø6 och 10 mm axel
- upplösning 19 x16 bitar (524 288 / varv, 65 536 varv)
- isolerat SSI-gränssnitt, frekvens 100 - 500 kHz
- två ingångar; riktning och återställning
- universell spänningsingång 5 - 30 V DC
- -20 - +85 °C
- IP65. Extrafläns för 10 mm axel ger IP67.
- programmerbar version via PC, se nedan.

### Tillval

- inkrementell utgång 2048 ppr
- tryckknapp på huset för återställning till värde X.

### Mekaniska data

Typ	PHM5		
Hus	lackerat stål		
Fläns	aluminium		
Axel	rostfritt stål		
Axeltätning, material	Viton		
Max. startfriktion	≤ 0,004 Nm		
Kullager	6000 ZZ1		
Max. märkvarvtal	6 000 min <sup>-1</sup>		
Max. varvtal	6 000 min <sup>-1</sup>		
Max. axiell last	50 N		
Max. radiell last (axelände)	100 N		
Lagerlivslängd, teoretisk	Faxiell / Fradiell <sup>1)</sup>		
	10 / 25 N	25 / 50 N	50 / 100 N
	1200 x 10 <sup>9</sup> varv	99 x 10 <sup>9</sup> varv	12 x 10 <sup>9</sup> varv

<sup>1)</sup> Lagerlivslängden gäller vid samtidigt uppträdande axiell / radiell last.

Typ	PHM5
Masströghetsmoment	≤ 1,0 x 10 <sup>-6</sup> kgm <sup>2</sup>
Max. acceleration	1 x 10 <sup>5</sup> rad/s <sup>2</sup>
Chock (EN 60068-2-27)	≤ 300 m/s <sup>2</sup> (11 ms)
Chock (EN 60028-2-29)	≤ 100 m/s <sup>2</sup> (6 ms)
Vibrationstålighet (EN 60068-2-6)	≤ 100 m/s <sup>2</sup> (10 - 500 Hz)
EMC	EN 61000-6-2, EN 61000-6-4
Isolationsspänning	50 V DC
Livslängd, elektrisk	> 10 <sup>5</sup> tim
Temperaturområde, drift	-20 - +85 °C
Temperaturområde, lagring	-30 - +85 °C
Luftfuktighet	98% (utan kondensering)
Kapslingsklass (EN 60529)	IP65 <sup>2)</sup>
Vikt	0,52 kg

<sup>2)</sup> Tillbehör: Extrafläns för 10 mm axel ger IP67.

### Tillval

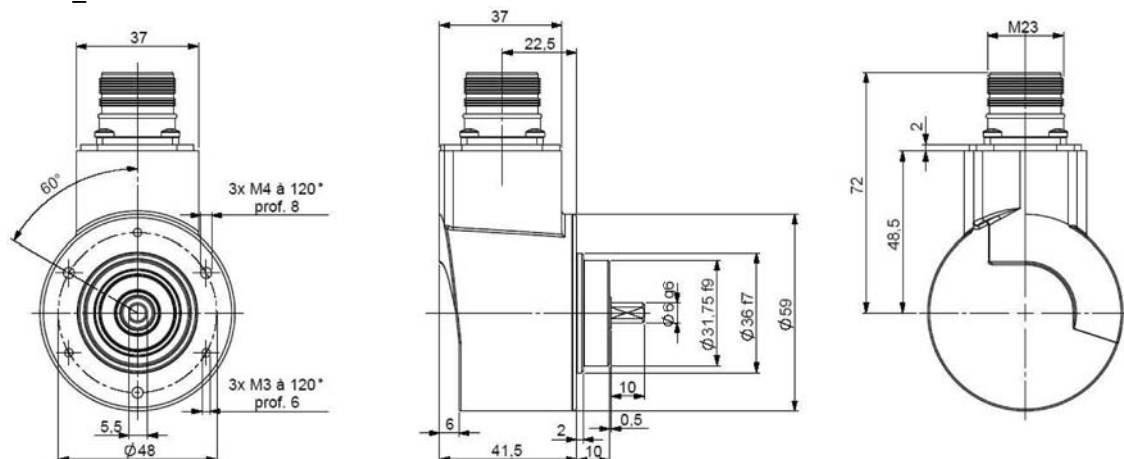
- inkrementell utgång 2048 ppr
- tryckknapp på huset för återställning till värde X

### Tillbehör

- servofläns
- servoklämmor
- IP67-fläns för Ø10 mm axel
- kopplingar
- vinkelfäste
- fjädrande vinkelfäste
- lagerbock för stora axelpåkänningar
- mät hjul / -system, se *separat datablad*
- räknare mm., se *separat datablad*

### Dimensioner

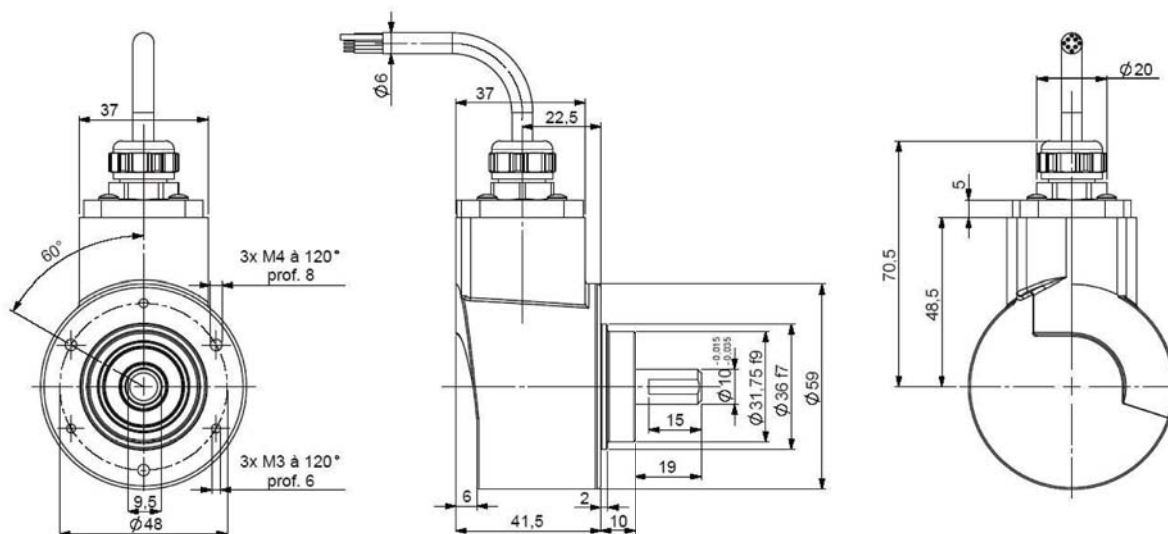
PHM5\_06 ... radiell M23-kontakt



# Flervarvig absolutgivare, PHM5

## SSI / Parallell via omvandlare i kontaktdon

PHM5\_10 ... S7R

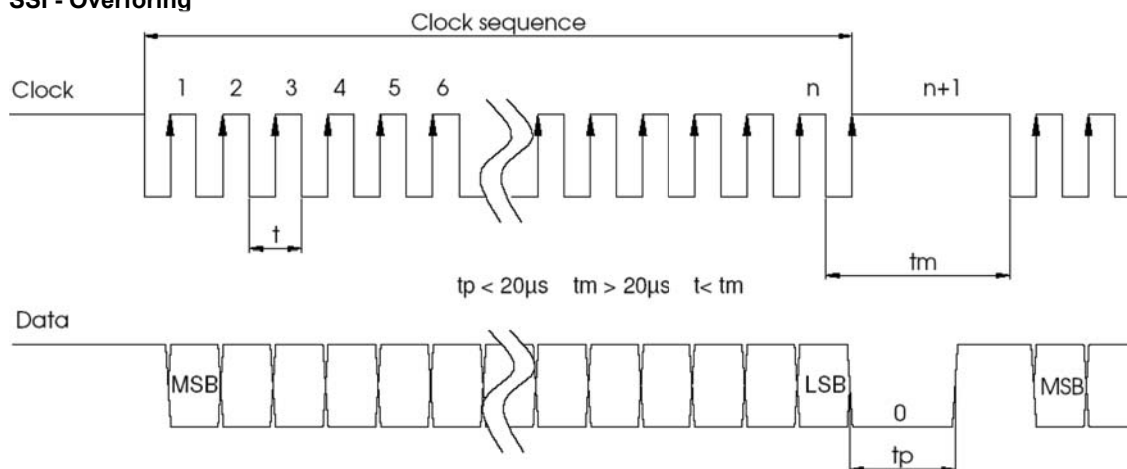


### SSI - Elektrisk beskrivning

Clock CLK	via opto-kopplare
Signal DATA	RS422
Clock frekvens CLK	≥ 100 kHz
Noggrannhet	+ ½ LSD (13 bitar)

Matningsspänning	5 - 30 V DC
Upptarttid	< 1 s
Strömförbrukning (obelastad)	100 mA

### SSI - Överföring



Driver	RS422; Hastighet < 2 Mbit / s
Överföring	< 1 200 m
Kabel	Hög säkerhet; skärmad kabel med tvinnade par

### Elektriska data för inkrementell utgång (tillval)

Elektronik	
Matningsspänning, U	5-30 V DC
Kanaler	A + B
Utgångssignal	5-30 V DC push-pull
Signalnivå	U <sub>Låg</sub> ≤ 1,5 V, U <sub>Hög</sub> ≥ U-2,5 V
Max. belastning / kanal	40 mA

Skydd mot kortslutning till jord samt mot felaktig polaritet.

## Flervarvig absolutgivare, PHM5 SSI / Parallell via omvandlare i kontaktdon

### ● SSI - standard version

#### Utföranden / beställningskod

Typ	Axel-diameter	Matnings-spänning	Elektronik	Kod	Upp-lösning	Antal varv	Summa bitar	Anslutning	Riktning	Kabel
PHM5	06 = 6 mm 10 = 10 mm	P = 5-30 V DC	- SS = SSI utan paritet - SP = SSI jämn paritet - SI = SSI ojäm paritet	B = binär G = Gray	13 = 13 bitar (t.ex.)	B12 = 12 bitar (t.ex.)	D5 = 25 bitar	S6 = kontaktdon M23 med 12 stift, medurs (std) S8 = kontaktdon M23 med 12 stift, moturs S7 = kabelförskruvning + SSI-kabel	R = radiell	020 = 2 m

#### Beställningskod, exempel

PHM5_	10 -	P	SS	G	13	B12	D5	S7	R	020
PHM5_10-PSSG-13B12D5-S7R020										

#### SSI anslutning, S6, S7, S8

Typ	Vcc	Jord	Clk+	Data+	Rax	Data-	Clk-	Riktning	Honkontakt
S6	1	2	3	4	5	6	7	9	9414/076
S7	BN brun	WH vit	GN grön	GY grå	BU blå	PK rosa	YE gul	RD röd	-
S8	8	1	3	2	6	10	11	5	9414/055

### ● SSI - programmerbar version

Övervakning sker av internspänning och temperatur.

Pulsgivaren programmeras enkelt via en PC:s seriella RS232-gränssnitt. Du kan:

- programmera antal bitar / varv, antal varv, önskad kod, antal bitar i SSI-ramen, paritet, återställningsvärde
- läsa av pulsgivartyp, dess serienummer, position, temperatur och varvtal
- spara och ladda vald konfiguration
- välja utgångarnas funktion; inkrementell utgång (A+B), gränsvärden (varvtal, temperatur)

#### Utföranden / beställningskod

Typ	Axel-diameter	Matnings-spänning	Elektronik	Kod	Upp-lösning	Antal varv	Summa bitar	Anslutning	Riktning
PHM5	06 = 6 mm 10 = 10 mm	P = 5-30 V DC	- PX = SSI utan paritet	B = binär G = Gray (vid leve-rans)	13 = 13 bitar (t.ex.)	B12 = 12 bitar (t.ex.)	D5 = 25 bitar	P6 = kontaktdon M23 med 12 stift, medurs (std)	R = radiell

#### Beställningskod, exempel

PHM5_	10 -	P	PX	G	13	B12	D5	P6	R
PHM5_10-PPXG-13B12D5-P6R									

#### SSI anslutning, P6

Typ	Vcc	Jord	Clk+	Data+	Reset	Data-	Clk-	TXD / RXD pulsgivare	Riktning	Out 1	Out 2	TXD / RXD pulsgivare	Honkontakt
P6	1	2	3	4	5	6	7	8	9	10	11	12	9414/076

TXD- / RXD-ingångarna används vid programmering av pulsgivaren.

### ● Parallell utgång via omvandlare i kontaktdon DB37

Om parallell utgång krävs (push-pull), ger denna lösning en billigare och smidigare kabel jämfört med en vanlig parallell-kabel.



# Flervarvig absolutgivare, PHM5

## SSI / Parallell via omvandlare i kontaktdon

### Tillbehör

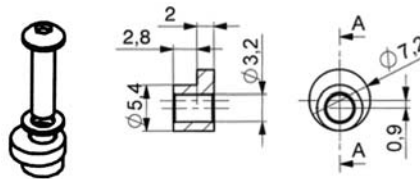
**Servoflans B3**, art.nr. M9500/003 (inkl. skruv)

**IP67-fläns**, art.nr. M9500/049

För Ø10 mm axel (fläns, O-ring samt 3 st M3-skrivar)

**Servoklämmor**, art.nr. M9500/014 (3 st.)

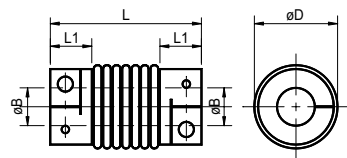
Se "G6R - ..." ovan. Förrnicklad mässing.



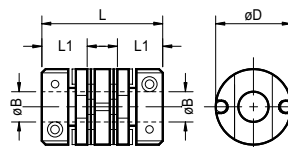
### Kopplingar

Typ	Max moment Nm	Max avvikelse			Vridstyvhet Nm/rad	ØD mm	ØB mm	L mm	L1 mm	Masströghetsmoment $\text{kgm}^2 \times 10^{-8}$	Vikt $\text{kg} \times 10^{-3}$
		vinkel $\pm$ grad	radiell $\pm$ mm	axiell $\pm$ mm							
BK20.31.06.06	2,0	2	0,06	0,35	315	20,0	6	31,0	11,0	90	16
MK26.28.06.06	2,3	4	0,2	0,2	385	25,6	6	28,4	10,0	160	20
BK26.43.10.10	3,2	2	0,06	0,36	755	26,0	10	43,3	14,0	330	34
BK26.54.10.10	1,6	6	0,50	1,0	380	26,0	10	54,3	14,0	380	58
MK33.40.10.10	5,6	3	0,2	0,2	935	33,5	10	40,1	14,0	730	51

Temperaturområde: -40 - +120°C



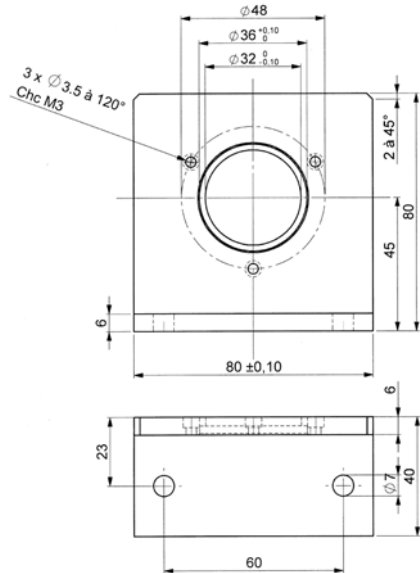
BK - bälgkoppling, rostfri med klämnavn i aluminium



MK - membrankoppling, rostfritt membran, klämnavn i aluminium

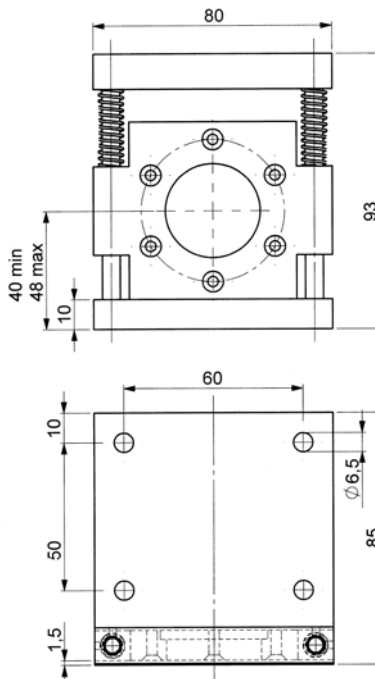
**Vinkelfäste**, art.nr. M9202, inkl. skruv

Vikt 0,13 kg. Aluminium



**Fjädrande vinkelfäste**, art.nr. M9212, inkl. skruv

Vikt 0,345 kg.



**Lagerbock MPAL58 för stora axelpåkänningar**

Tål ca. 10 ggr högre last än pulsgivaren.