

## Flervarvig absolutgivare, PHO5 SSI / Parallell via omvandlare i kontaktdon



- Ø59 mm med Ø6 - 14 mm hållaxel
- upplösning 19 x16 bitar (524 288 / varv, 65 536 varv)
- isolerat SSI-gränssnitt, frekvens 100 - 500 kHz
- två ingångar; riktning och återställning
- universell spänningsingång 5 - 30 V DC
- -20 - +85 °C
- IP65
- programmerbar version via PC, se nedan

### Tillval

- inkrementell utgång 2048 ppr
- tryckknapp på huset för återställning till värde X.

### Mekaniska data

Typ	PHO5		
Hus	lackerat stål		
Fläns	aluminium		
Axel	rostfritt stål		
Axeltätning, material	Viton		
Max. startfriktion	≤ 0,006 Nm		
Kullager	6803 ZZ		
Max. märkvarvtal	6 000 min <sup>-1</sup>		
Max. varvtal	6 000 min <sup>-1</sup>		
Max. axiell last	20 N		
Max. radiell last (axelände)	50 N		
Lagerlivslängd, teoretisk	Faxiell / Fradiell <sup>1)</sup>		
	5 / 10 N	10 / 25 N	20 / 50 N
	2400 x 10 <sup>9</sup> varv	230 x 10 <sup>9</sup> varv	29 x 10 <sup>9</sup> varv

<sup>1)</sup> Lagerlivslängden gäller vid samtidigt uppträdande axiell / radiell last.

Typ	PHO5
Masströghetsmoment	≤ 2,2 x 10 <sup>-6</sup> kgm <sup>2</sup>
Max. acceleration	1 x 10 <sup>5</sup> rad/s <sup>2</sup>
Chock (EN 60068-2-27)	≤ 300 m/s <sup>2</sup> (11 ms)
Chock (EN 60028-2-29)	≤ 100 m/s <sup>2</sup> (6 ms)
Vibrationstålighet (EN 60068-2-6)	≤ 100 m/s <sup>2</sup> (10 - 500 Hz)
EMC	EN 61000-6-2, EN 61000-6-4
Isolationsspänning	50 V DC
Livslängd, elektrisk	> 10 <sup>5</sup> tim
Temperaturområde, drift	-20 - +85 °C
Temperaturområde, lagring	-30 - +85 °C
Luftfuktighet	98% (utan kondensering)
Kapslingsklass (EN 60529)	IP65
Vikt	0,48 kg

### Tillval

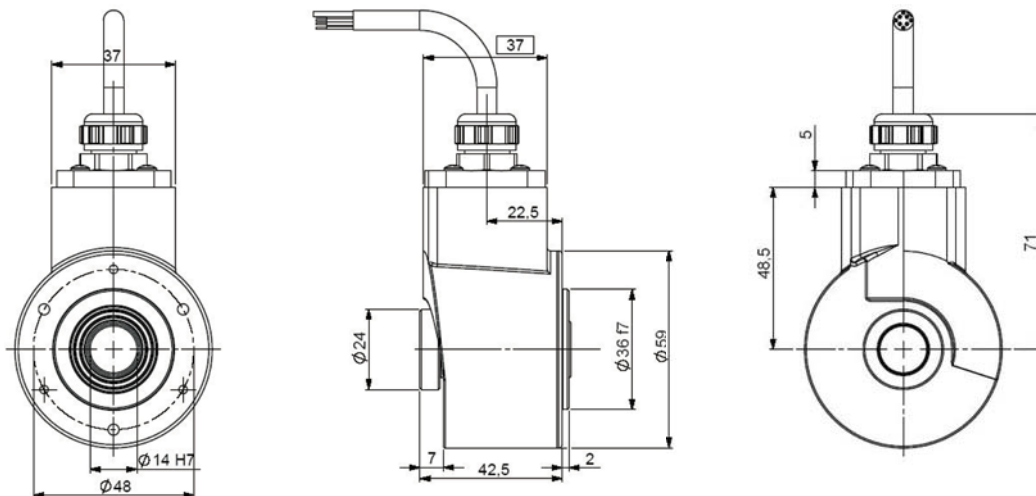
- inkrementell utgång 2048 ppr
- tryckknapp på huset för återställning till värde X

### Tillbehör

- håladapter
- flexibelt fäste (anti-rotation)
- räknare mm., se separat datablad

### Dimensioner

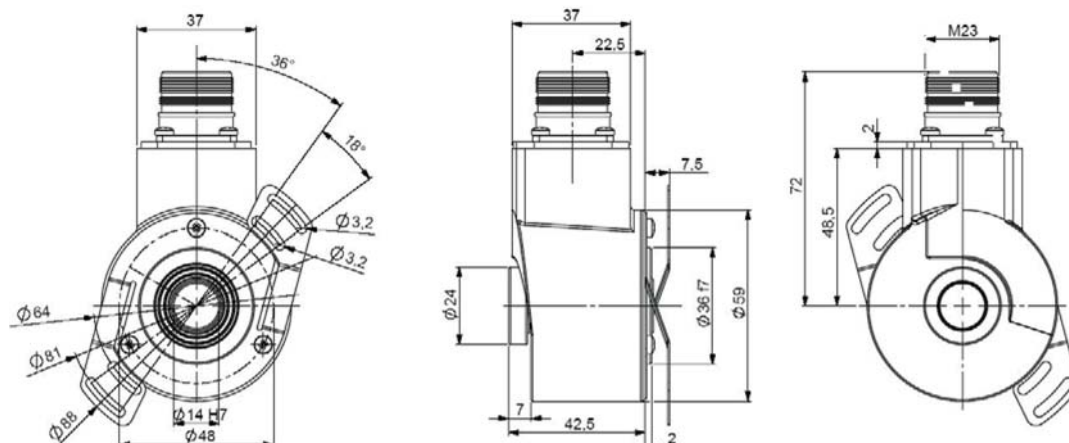
PHO5\_14 ... S7R radiell kabelanslutning



# Flervarvig absolutgivare, PHO5

## SSI / Parallell via omvandlare i kontaktdon

PHO5\_14 ... S6R / S8R

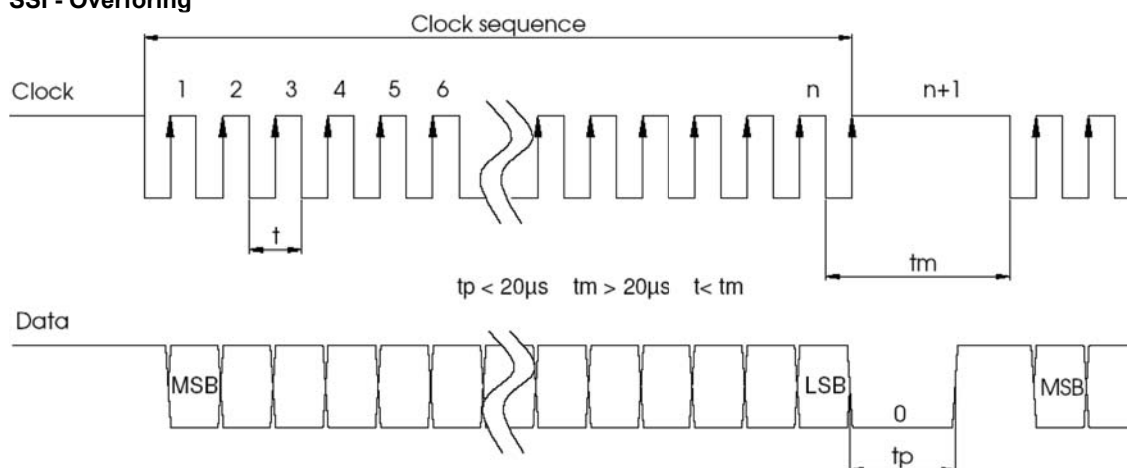


### SSI - Elektrisk beskrivning

Clock CLK	via opto-kopplare
Signal DATA	RS422
Clock frekvens CLK	≥ 100 kHz
Noggrannhet	+ ½ LSD (13 bitar)

Matningsspänning	5 - 30 V DC
Uppstarttid	< 1 s
Strömförbrukning (obelastad)	100 mA

### SSI - Överföring



Driver	RS422; Hastighet < 2 Mbit / s
Överföring	< 1 200 m
Kabel	Hög säkerhet; skärmad kabel med tvinnade par

### Elektriska data för inkrementell utgång (tillval)

Elektronik	
Matningsspänning, U	5-30 V DC
Kanaler	A + B
Utgångssignal	5-30 V DC push-pull
Signalnivå	U <sub>Låg</sub> ≤ 1,5 V, U <sub>Hög</sub> ≥ U-2,5 V
Max. belastning / kanal	40 mA

Skydd mot kortslutning till jord samt felaktig polaritet.

## Flervarvig absolutgivare, PHO5 SSI / Parallell via omvandlare i kontaktdon

### • SSI - standard version

#### Utföranden / beställningskod

Typ	Axel-diameter	Matnings-spänning	Elektronik	Kod	Upp-lösning	Antal varv	Summa bitar	Anslutning	Riktning	Kabel
PHO5	14 = 14 mm	P = 5-30 V DC	- SS = SSI utan paritet - SP = SSI jämn paritet - SI = SSI ojäm paritet	B = binär G = Gray	13 = 13 bitar (t.ex.)	B12 = 12 bitar (t.ex.)	D5 = 25 bitar	S6 = kontaktdon M23 med 12 stift, medurs (std) S8 = kontaktdon M23 med 12 stift, moturs S7 = kabelförskruvning + SSI-kabel	R = radiell	020 = 2 m

#### Beställningskod, exempel

PHO5_14 -	P	SS	G	13	B12	D5	S7	R	020
PHO5_14-PSSG-13B12D5-S7R020									

#### SSI anslutning, S6, S7, S8

Typ	Vcc	Jord	Clk+	Data+	Rax	Data-	Clk-	Riktning	Honkontakt
S6	1	2	3	4	5	6	7	9	9414/076
S7	BN brun	WH vit	GN grön	GY grå	BU blå	PK rosa	YE gul	RD röd	-
S8	8	1	3	2	6	10	11	5	9414/055

### • SSI - programmerbar version

Övervakning sker av internspänning och temperatur.

Pulsgivaren programmeras enkelt via en PC:s seriella RS232-gränssnitt. Du kan:

- programmera antal bitar / varv, antal varv, önskad kod, antal bitar i SSI-ramen, paritet, återställningsvärde
- läsa av pulsgivartyp, dess serienummer, position, temperatur och varvtal
- spara och ladda vald konfiguration
- välja utgångarnas funktion: inkrementell utgång (A+B), gränsvärden (varvtal, temperatur)

#### Utföranden / beställningskod

Typ	Axel-diameter	Matnings-spänning	Elektronik	Kod	Upp-lösning	Antal varv	Summa bitar	Anslutning	Riktning
PHO5	14 = 14 mm	P = 5-30 V DC	- PX = SSI utan paritet	B = binär G = Gray (vid leverans)	13 = 13 bitar (t.ex.)	B12 = 12 bitar (t.ex.)	D5 = 25 bitar	P6 = kontaktdon M23 med 12 stift, medurs (std)	R = radiell

#### Beställningskod, exempel

PHO5_14 -	P	PX	G	13	B12	D5	P6	R
PHO5_14-PPXG-13B12D5-P6R								

#### SSI anslutning, P6

Typ	Vcc	Jord	Clk+	Data+	Reset	Data-	Clk-	TXD / RXD pulsgivare	Riktning	Out 1	Out 2	TXD / RXD pulsgivare	Honkontakt
P6	1	2	3	4	5	6	7	8	9	10	11	12	9414/076

TXD / RXD är ingångar som används för att programmera pulsgivaren.

#### Tillbehör

##### Håladapter

Storlek	Art.nr.	
	Aluminium	Isolerande <sup>1)</sup>
Ø6	9431/A06	9431/I06
Ø8	9431/A08	9431/I08
Ø10	9431/A10	9431/I10
Ø12	9431/A12	9431/I12

<sup>1)</sup> Elektriskt och termiskt isolerande

##### Flexibelt fäste, art.nr. M9445/015 (inkl. skruv)

Se ovan, PHO5\_14 ... S6R / S8R

Tillåtna uppriktningfel	
Vinkel	± 3 °
Axiellt	± 2 mm
Radiellt med 1 fäste	± 0,2 mm
Radiellt med 2 fästen	± 0,05 mm