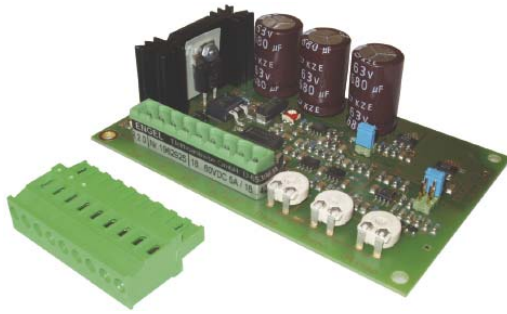


Drivkort DR 2.0

Engel ElektroMotoren



- 1-kvadrant drift av borstförsedda PM likströmsmotorer
- 210 W (42 V DC) uteffekt
- Matningsspänning 18 - 42 V AC alt. 18 - 60 V DC
- Varvtalsreglering
 - ankarspänningsåterkoppling med IR-kompensering

Teknik i punktform

- Potentiometerinställning av
 - varvtalets börvärde, externt
 - varvtalets maxvärde
 - märkström
 - IR-kompensering
- Rampfunktion
- Aktiveringsfunktion (enable)
- Skydd mot felaktig polaritet (24 V DC)
- Reverserbar under drift
- Kortslutningssäker utgång
- Omgivningstemperatur 0 - 40°C
- Kapslingsklass IP 00

Data

Typ	Lämplig för Engel-motor	Matningsspänning		Utgångsdata					Drift med IR-kompensering	Vikt
				Märkspänning	Märkström ⁴⁾	Max toppström	Märkeffekt	Frekvens		
		V AC	V DC	V DC	A	A	W	kHz	%	kg
DR 2.0	GNM 21, 26, 31, 4125, 4150	18 - 42	18 - 60	24 / 42	4 ¹⁾ / 5 ²⁾	-	210 ³⁾	16	20:1	0,090

1) Vid AC-matning

2) Vid DC-matning

3) Vid U1 = 60 VDC / I2=5A / U2=42VDC

4) Märkström vid kontinuerlig drift och max 40°C omgivningstemperatur samt obehindrad konvektion. Om kylelementets temperatur överstiger 80°C krävs en extern kylfläkt.

Beskrivning

Drivkortet DR 2.0 erbjuder en enkel drift av PM likströmsmotorer i 1-kvadrant drift. Det arbetar med en pulsbreddmodulerad spänning med fast frekvens.

DR 2.0 är lämpligt att användas överallt där varvtalet behöver regleras alt. där krav finns på konstant varvtal vid varierande last. Rätt inställt skyddar kortet motorn från att överbelastas.

Drivkortet arbetar med IR-kompensering. Det är den enklaste och mest prisvärda formen av varvtalsreglering, då den inte kräver någon separat varvtalsgivare. Önskas ett större reglerområde och / eller en mindre varvtalsavvikelse, välj då ett drivkort med tachogenerator- eller pulsgivaringång, se DSV 110.

DC- eller AC-spänning ställs in genom att tre lödpunkter byglas eller skiljs åt. Motorspänning 24 alt. 42V sätts via en jumper. Aktiveringsfunktionen innebär att drivkortet är driftklart så länge ingången sätts "hög". Om ingången sätts "låg" avaktiveras drivkortet varvid motorn frikopplas.

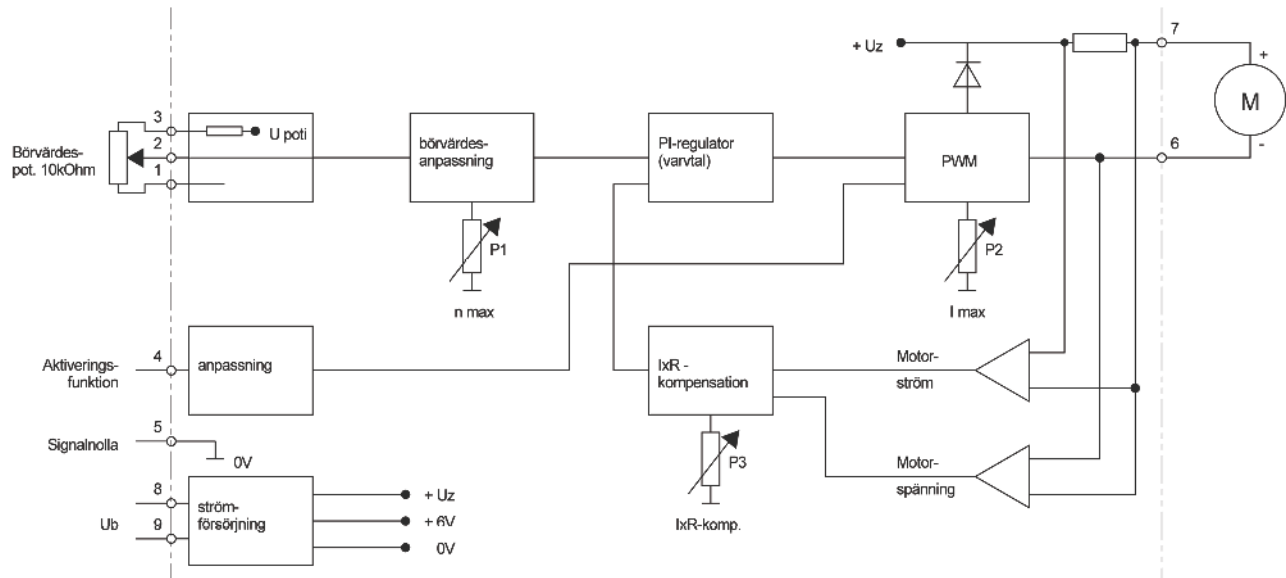
Kortet har formatet 110 x 72 mm, se omstående sida. Det kan monteras i en hållare (tillbehör), som sedan monteras på DIN-skena.

Samtliga anslutningar sker via en 9-polig skruvplint (CombiCon).

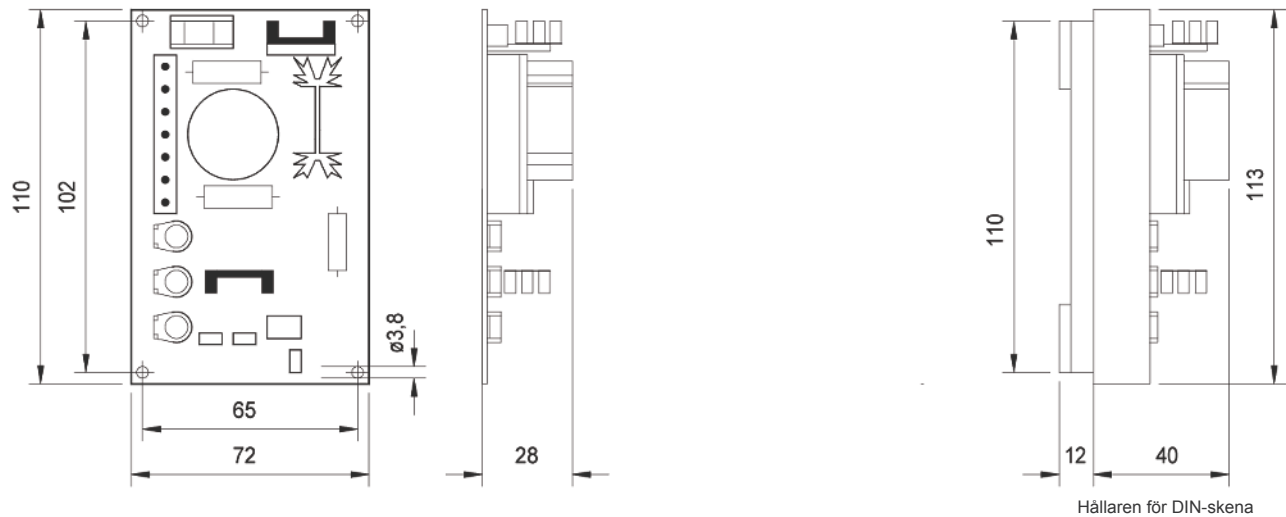
Drivkort DR 2.0

Engel ElektroMotoren

Kopplingschema



Dimensioner



Tillbehör

(ingår ej)
 Skruvkontaktdon CombiCon
 Börvärdespotentiometer, 10 kΩ
 Hållare för DIN-skena

Montering

Vid montering på DIN-skena används en speciell hållare (tillbehör). Drivkortet skjuts in i hållaren varvid det snäpps fast. Hållaren monteras därefter på DIN-skenan.